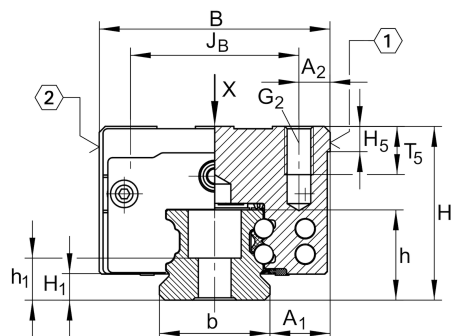


KWVE55-B-SL

Каретка шариковой линейной направляющей качения с циркуляцией

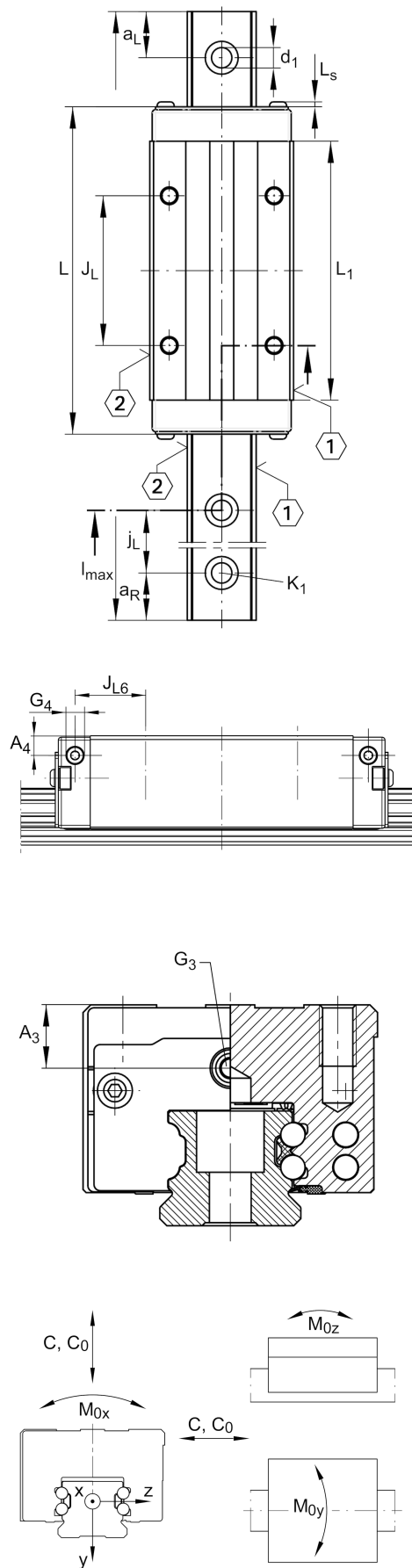
Каретки KWVE..-B-SL, узкая, удлиненная каретка, четырехрядная

Техническая информация



Основные размеры и рабочие характеристики

H	70 mm	Высота системы
B	100 mm	Ширина каретки
L	211,6 mm	Общая длина каретки
C	127.000 N	Динамическая грузоподъемность
C ₀	285.000 N	Статическая грузоподъемность
M _{0x}	7.500 Nm	Статический момент относительно оси X
M _{0y}	4.725 Nm	Статический момент относительно оси Y
M _{0z}	4.800 Nm	Статический момент относительно оси Z
≈m	6,3 kg	Вес



Присоединительные размеры

A_1	23,5 mm	
J_B	75 mm	
b	53 mm	Ширина направляющего рельса
A_2	12,5 mm	
L_1	170 mm	
L_S	2,2 mm	
J_L	95 mm	
H_1	13,5 mm	
H_5	11,25 mm	
T_5	15 mm	
G_2	M12	Крепежные винты сверху (DIN ISO 4762-12.9)
$G_2 M_A$	140 Nm	Макс. момент затяжки
A_3	15 mm	Позиция смазочного штуцера
G_3	M6	Смазочный штуцер
$t G_3$	7 mm	Максимально допустимая глубина вворачивания смазочных штуцеров
A_4	15 mm	Позиция смазочного штуцера
G_4	M6 mm	Смазочный штуцер
$t G_4$	7 mm	Максимально допустимая глубина вворачивания смазочных штуцеров
J_{L6}	49,5 mm	Позиция смазочного штуцера

Дополнительная информация

VMKB_065	KWVE	Краткое наименование материала
----------	------	--------------------------------

