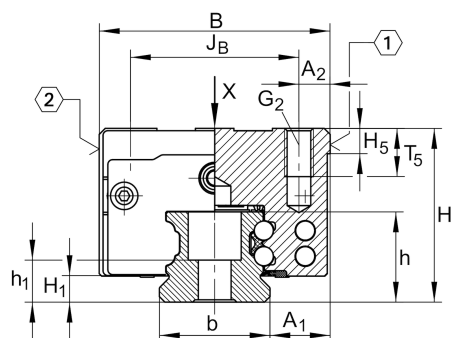


KWVE35-B-SL

Каретка шариковой линейной направляющей качения с циркуляцией

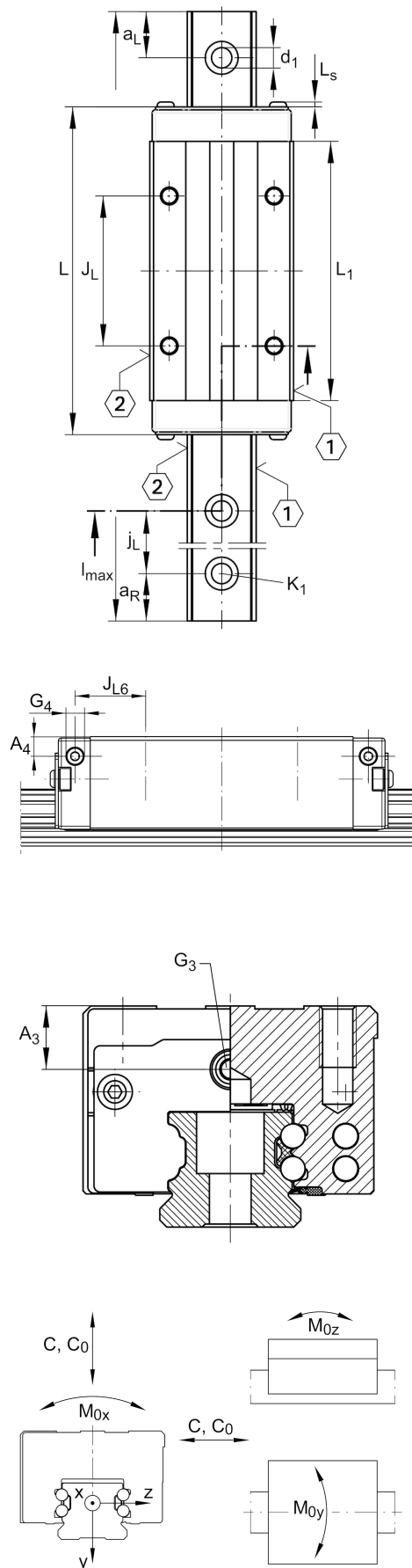
Каретки KWVE..-B-SL, узкая, удлиненная каретка, четырехрядная

Техническая информация



Основные размеры и рабочие характеристики

H	48 mm	Высота системы
B	70 mm	Ширина каретки
L	145 mm	Общая длина каретки
C	47.500 N	Динамическая грузоподъемность
C ₀	100.000 N	Статическая грузоподъемность
M _{0x}	2.625 Nm	Статический момент относительно оси X
M _{0y}	1.890 Nm	Статический момент относительно оси Y
M _{0z}	1.890 Nm	Статический момент относительно оси Z
≈m	1,81 kg	Вес



Присоединительные размеры

A_1	18 mm	
J_B	50 mm	
b	34 mm	Ширина направляющего рельса
A_2	10 mm	
L_1	113 mm	
L_S	1,65 mm	
J_L	72 mm	
H_1	6,7 mm	
H_5	6,75 mm	
T_5	13,5 mm	
G_2	M8	Крепежные винты сверху (DIN ISO 4762-12.9)
$G_2 M_A$	41 Nm	Макс. момент затяжки
A_3	12,3 mm	Позиция смазочного штуцера
G_3	M6	Смазочный штуцер
$t G_3$	7 mm	Максимально допустимая глубина вворачивания смазочных штуцеров
A_4	11 mm	Позиция смазочного штуцера
G_4	M6 mm	Смазочный штуцер
$t G_4$	7 mm	Максимально допустимая глубина вворачивания смазочных штуцеров
J_{L6}	27,5 mm	Позиция смазочного штуцера

Дополнительная информация

VMKB_065	KWVE	Краткое наименование материала
----------	------	--------------------------------

