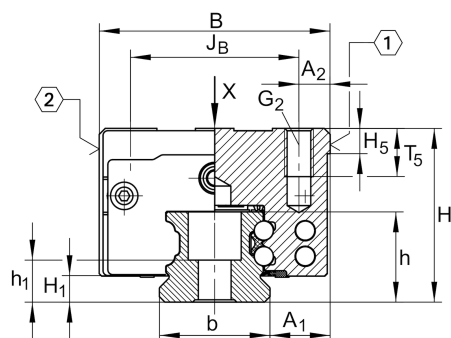


KWVE25-B-SL

Каретка шариковой линейной направляющей качения с циркуляцией

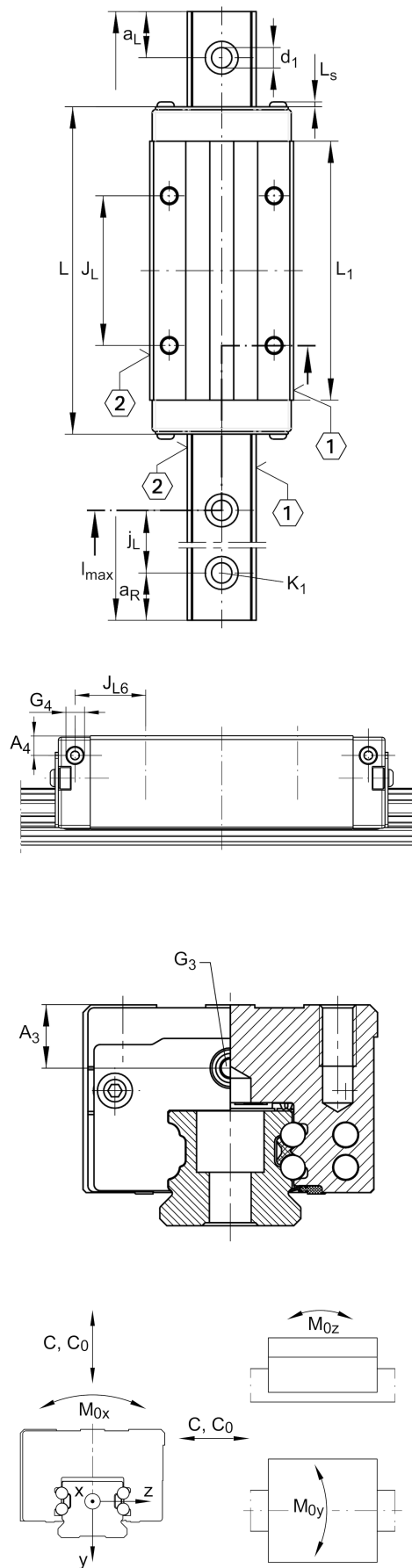
Каретки KWVE..-B-SL, узкая, удлиненная каретка, четырехрядная

Техническая информация



Основные размеры и рабочие характеристики

H	36 mm	Высота системы
B	48 mm	Ширина каретки
L	109,1 mm	Общая длина каретки
C	23.400 N	Динамическая грузоподъемность
C ₀	54.000 N	Статическая грузоподъемность
M _{0x}	745 Nm	Статический момент относительно оси X
M _{0y}	825 Nm	Статический момент относительно оси Y
M _{0z}	825 Nm	Статический момент относительно оси Z
≈m	1 kg	Вес



Присоединительные размеры

A_1	12,5 mm	
J_B	35 mm	
b	23 mm	Ширина направляющего рельса
A_2	6,5 mm	
L_1	86,5 mm	
L_S	1,65 mm	
J_L	50 mm	
H_1	5,1 mm	
H_5	5,25 mm	
T_5	10 mm	
G_2	M6	Крепежные винты сверху (DIN ISO 4762-12.9)
$G_2 M_A$	17 Nm	Макс. момент затяжки
A_3	11 mm	Позиция смазочного штуцера
G_3	M6	Смазочный штуцер
$t G_3$	7 mm	Максимально допустимая глубина вворачивания смазочных штуцеров
A_4	6,5 mm	Позиция смазочного штуцера
G_4	M6 mm	Смазочный штуцер
$t G_4$	7 mm	Максимально допустимая глубина вворачивания смазочных штуцеров
J_{L6}	23,3 mm	Позиция смазочного штуцера

Дополнительная информация

VMKB_065	KWVE	Краткое наименование материала
----------	------	--------------------------------

