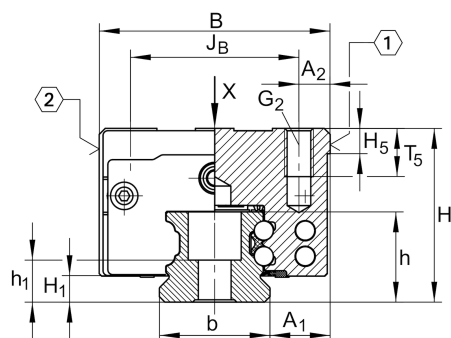


KWVE20-B-SL

Каретка шариковой линейной направляющей качения с циркуляцией

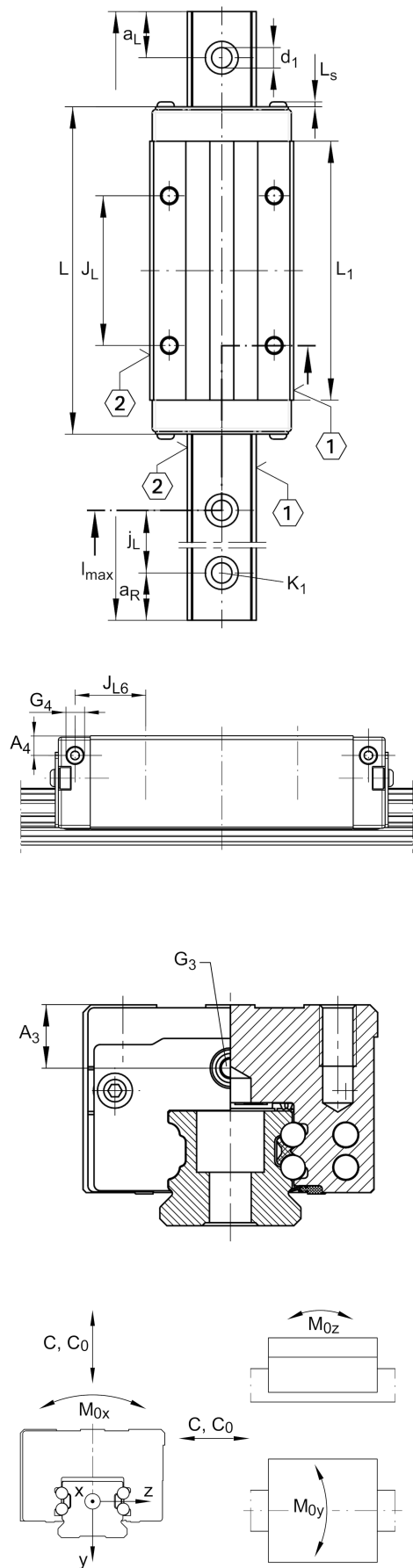
Каретки KWVE..-B-SL, узкая, удлиненная каретка, четырехрядная

Техническая информация



Основные размеры и рабочие характеристики

H	30 mm	Высота системы
B	44 mm	Ширина каретки
L	88,9 mm	Общая длина каретки
C	16.200 N	Динамическая грузоподъемность
C ₀	36.500 N	Статическая грузоподъемность
M _{0x}	452 Nm	Статический момент относительно оси X
M _{0y}	430 Nm	Статический момент относительно оси Y
M _{0z}	430 Nm	Статический момент относительно оси Z
≈m	0,46 kg	Вес



Присоединительные размеры

A_1	12 mm	
J_B	32 mm	
b	20 mm	Ширина направляющего рельса
A_2	6 mm	
L_1	67,9 mm	
L_S	1,3 mm	
J_L	50 mm	
H_1	4,5 mm	
H_5	5,25 mm	
T_5	7,5 mm	
G_2	M5	Крепежные винты сверху (DIN ISO 4762-12.9)
$G_2 M_A$	10 Nm	Макс. момент затяжки
A_3	7,7 mm	Позиция смазочного штуцера
G_3	M5	Смазочный штуцер
$t G_3$	7 mm	Максимально допустимая глубина вворачивания смазочных штуцеров
A_4	4,6 mm	Позиция смазочного штуцера
G_4	M5 mm	Смазочный штуцер
$t G_4$	5,5 mm	Максимально допустимая глубина вворачивания смазочных штуцеров
J_{L6}	13,2 mm	Позиция смазочного штуцера

Дополнительная информация

VMKB_065	KWVE	Краткое наименование материала
----------	------	--------------------------------

