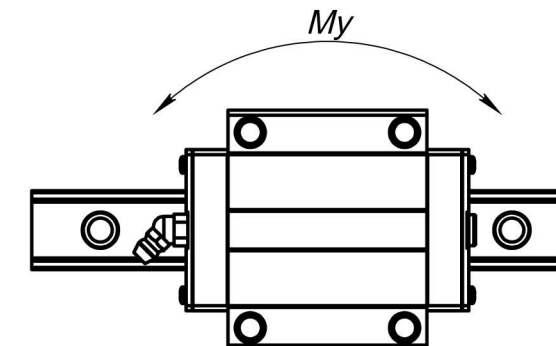
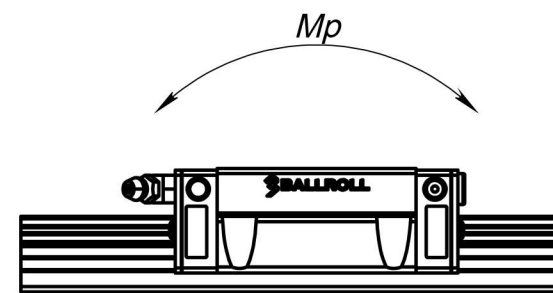
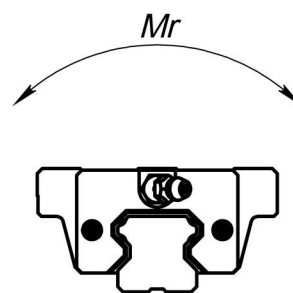


\* Максимальная длина цельного рельса.

Для обеспечения большей длины применяется стыковка направляющих рельс с возможностью выбора длины сегментов по чертежу заказчика.



Допустимая динамическая нагрузка	Допустимая статическая нагрузка	Момент			Вес		Артикул
		Радиальный крутящий момент $M_r$ (Н)	Осевой крутящий момент $M_p$ (Н)	Боковой крутящий момент $M_y$ (Н)	Каретка (кг)	Направляющий рельс (кг/м)	
C (Н)	C0 (Н)						BR-HGW55HC
139400	199640	4890	4580	4580	5,96	15,08	