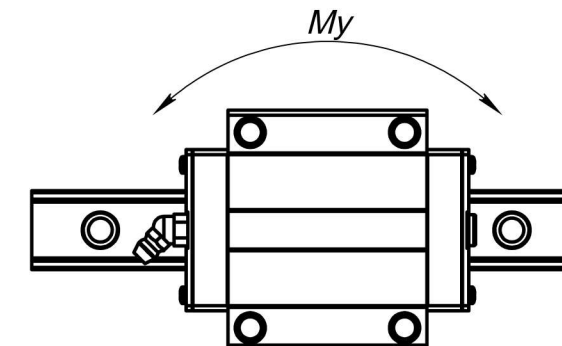
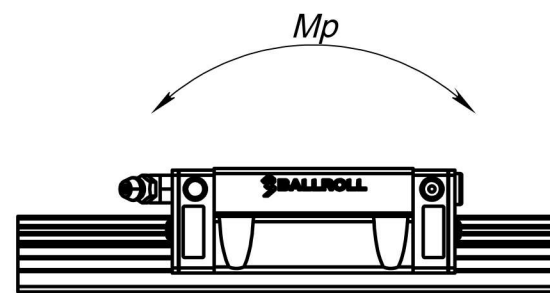
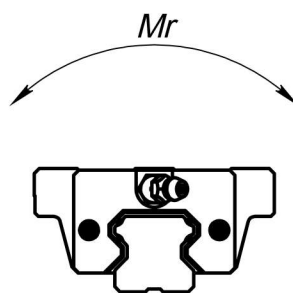


* Максимальная длина цельного рельса.

Для обеспечения большей длины применяется стыковка направляющих рельс с возможностью выбора длины сегментов по чертежу заказчика.



Допустимая динамическая нагрузка	Допустимая статическая нагрузка	Момент			Вес		Артикул
		Радиальный крутящий момент M_r (Н)	Осевой крутящий момент M_p (Н)	Боковой крутящий момент M_y (Н)	Каретка (кг)	Направляющий рельс (кг/м)	
С (Н)	С0 (Н)						BR-HGW55CC
115000	151150	3700	2650	2650	4,52	15,08	