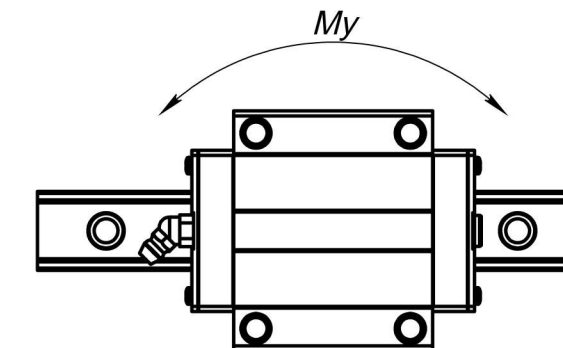
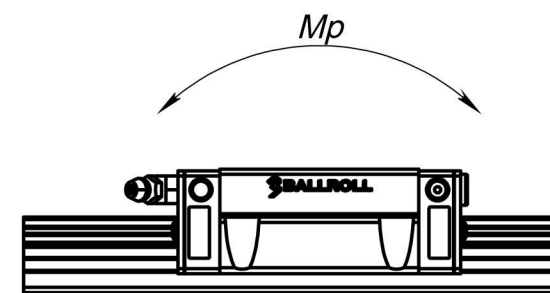
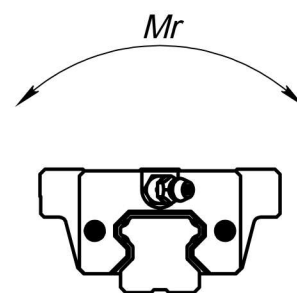


* Максимальная длина цельного рельса.

Для обеспечения большей длины применяется стыковка направляющих рельс с возможностью выбора длины сегментов по чертежу заказчика.



Допустимая динамическая нагрузка	Допустимая статическая нагрузка	Момент			Вес		Артикул
		Радиальный крутящий момент M_r (Н)	Осевой крутящий момент M_p (Н)	Боковой крутящий момент M_u (Н)	Каретка (кг)	Направляющий рельс (кг/м)	
С (Н)	С ₀ (Н)						BR-HGW45CC
78600	105310	1990	1560	1560	2,78	10,41	