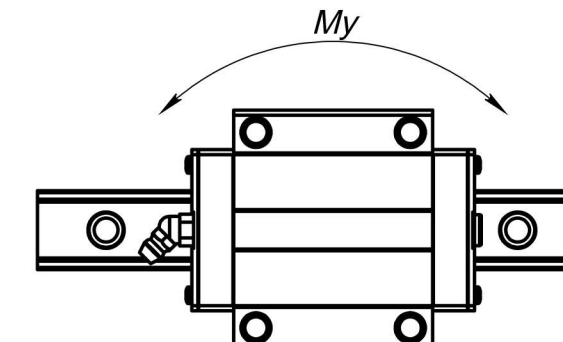
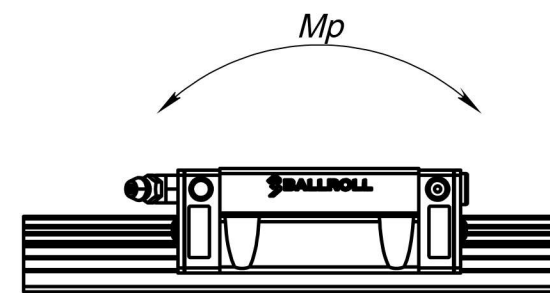
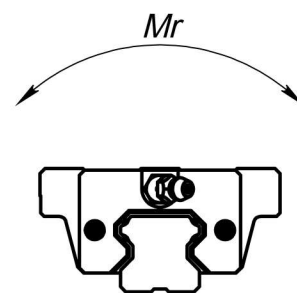


* Максимальная длина цельного рельса.

Для обеспечения большей длины применяется стыковка направляющих рельс с возможностью выбора длины сегментов по чертежу заказчика.



| Допустимая динамическая нагрузка | Допустимая статическая нагрузка | Момент | | | Вес | | Артикул |
|----------------------------------|---------------------------------|--------------------------------------|----------------------------------|-----------------------------------|--------------|---------------------------|------------|
| | | Радиальный крутящий момент M_r (Н) | Осевой крутящий момент M_p (Н) | Боковой крутящий момент M_y (Н) | Каретка (кг) | Направляющий рельс (кг/м) | |
| C (Н) | C0 (Н) | | | | | | BR-HGW20CC |
| 17600 | 27400 | 270 | 210 | 270 | 0,4 | 2,21 | |