

# Регулируемый аксиально-поршневой насос A7VO

**R-RS 92202/05.12**

1/36

Заменяет: 12.07

## Техническое описание

Конструктивный ряд 63  
Типоразмер от 28 до 160  
Номинальное давление 350 бар  
Максимальное давление 400 бар  
Для систем с открытой циркуляцией



## Содержание

Код заказа для стандартной программы поставок	2
Технические характеристики	4
LR – регулятор мощности	9
DR – регулятор давления	12
HD – пропорциональный регулятор, гидравлический	15
EP – пропорциональный регулятор, электрический	17
Размеры, типоразмер 28	18
Размеры, типоразмер 55	21
Размеры, типоразмер 80	24
Размеры, типоразмер 107	27
Размеры, типоразмер 160	30
Штекер для электромагнитов	33
Указания по монтажу	34
Общая информация	36

## Особенности

- Регулируемый насос с коническими поршнями с наклонным блоком цилиндров для гидростатического привода в системах с открытой циркуляцией.
- Используется для мобильного и стационарного применения.
- Подача насоса пропорциональна числу оборотов привода и объему насоса.
- Подача регулируется бесступенчато за счет изменения угла наклона блока.
- Большой выбор регуляторов.
- Компактное исполнение, надежный насос отличается высокой мощностью.

# Код заказа для стандартной программы поставок

<b>A7V</b>	<b>O</b>			/	<b>63</b>		–	<b>V</b>		<b>B</b>	<b>01</b>		
01	02	03	04		05	06		07	08	09	10	11	12

## Аксиально-поршневой агрегат

01	Конструкция с наклонным блоком, регулируемое исполнение, номинальное давление 350 бар, максимальное давление 400 бар	<b>A7V</b>
----	--	------------

## Применение

02	Насос с открытой циркуляцией	<b>O</b>
----	------------------------------	----------

## Типоразмеры (NG)

03	Геометрический объем насоса, см. таблицу параметров на странице 7	<b>28</b>	<b>55</b>	<b>80</b>	<b>107</b>	<b>160</b>
	Типоразмеры 250, 355 и 500 см. каталог R-RS 92203					

## Регуляторы и управляющие устройства

				28	55	80	107	160	
04	Регулятор мощности			●	●	●	●	●	LR
	с устройством отсечки давления			●	●	●	●	●	LRD
	с ограничителем хода	негативное управление	$\Delta p = 25$ бар	–	●	●	●	●	LRH1
	с устройством отсечки давления и ограничителем хода	негативное управление	$\Delta p = 25$ бар	–	●	●	●	●	LRDH1
	Регулятор давления			●	●	●	●	●	DR
	с дистанционным управлением			●	●	●	●	●	DRG
	Load-Sensing			–	●	●	●	●	DRS
	Пропорциональный регулятор гидравлический	позитивное управление	$\Delta p = 10$ бар	●	●	●	●	●	HD1
			$\Delta p = 25$ бар	●	●	●	●	●	HD2
	с устройством отсечки давления, дистанционное управление	позитивное управление	$\Delta p = 10$ бар	●	●	●	●	●	HD1G
			$\Delta p = 25$ бар	●	●	●	●	●	HD2G
	Электрическое пропорциональное регулирование, без ручной перерегулировки	позитивное управление	U = 24 В	●	●	●	●	●	EP2
с устройством отсечки давления, дистанционное управление	позитивное управление	U = 24 В	●	●	●	●	●	EP2G	

## Конструктивный ряд

05	Конструктивный ряд 63, индекс 3	<b>63</b>
----	---------------------------------	-----------

## Направления вращения

				от 28 до 160	
06	Если смотреть на приводной вал	по часовой	●	<b>R</b>	
		против часовой	●	<b>L</b>	

## Уплотнения

07	FKM (фтор-каучук)	<b>V</b>
----	-------------------	----------

## Приводные валы

				от 28 до 160	
08	Шлицевой вал DIN 5480	●	<b>Z</b>		
	Цилиндрический конец вала со шпонкой DIN 6885	●	<b>P</b>		

## Монтажный фланец

09	ISO 3019-2 – 4 отверстия	<b>B</b>
----	--------------------------	----------

## Присоединительная плита для трубопроводов

10	Шлицевое соединение SAE для линий A и S сзади (метрический присоединительный разъем)	<b>01</b>
----	--	-----------

● = поставляется    – = не поставляется    □ = стандартная программа

## Код заказа для стандартной программы поставок

<b>A7V</b>	<b>O</b>			/	<b>63</b>		–			<b>B</b>	<b>01</b>		
01	02	03	04		05	06		07	08	09	10	11	12

**Штекер для магнитов** (см. на стр. 33)

11	Без штекера (без магнита, только для гидравлических регуляторов; изображение отсутствует)	
	Штекер DEUTSCH, 2-полюсный – без гасящего диода <sup>1)</sup>	<b>P</b>

**Стандартное/специальное исполнение**

12	Стандартное исполнение (изображение отсутствует)	
	Специальное исполнение	<b>– S</b>

● = поставляется    – = не поставляется     = стандартная программа

1) Другой штекер по запросу

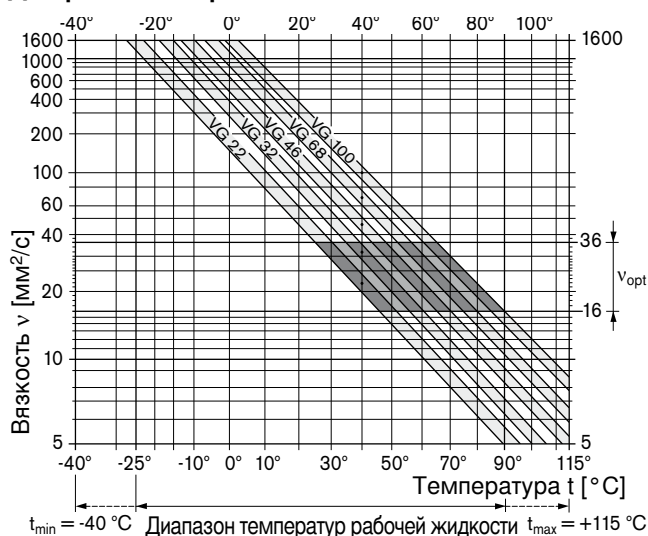
# Технические характеристики

## Рабочая жидкость

Для получения подробной информации об условиях применения и выборе рабочей жидкости рекомендуем перед проектированием ознакомиться с каталогами R-RS 90220 (минеральное масло), R-RS 90221 (экологически безопасные рабочие жидкости), R-RS 90222 (рабочие жидкости типа HFD) и R-RS 90223 (рабочие жидкости типа HFA, HFB, HFC).

Для регулируемого насоса A7VO нельзя использовать рабочую жидкость типа HFA. При эксплуатации с рабочими жидкостями типа HFB, HFC и HFD или экологически безопасными гидравлическими жидкостями требуется ограничение технических характеристик или использование других уплотнений.

## Диаграмма выбора



## Рекомендации по выбору рабочей жидкости

Для правильного выбора гидравлической жидкости необходимо знать рабочую температуру в зависимости от окружающей температуры: в открытой системе температуру бака.

Выбор гидравлической жидкости должен производиться таким образом, чтобы в диапазоне рабочих температур величина вязкости жидкости находилась в оптимальном диапазоне ( $\nu_{\text{опт}}$ ), см. выделенную область на диаграмме выбора. Рекомендуется выбирать жидкость с более высоким коэффициентом вязкости.

Пример: При окружающей температуре  $X$  °C устанавливается рабочая температура, равная 60 °C. В оптимальном диапазоне вязкости ( $\nu_{\text{опт}}$ , выделенная область) это будет соответствовать классам вязкости VG 46 и VG 68; следует выбрать: VG 68.

## Внимание

Температура жидкости в дренажном канале, подверженная влиянию давления и скорости вращения, может превышать температуру в баке. Однако ни в одной точке компонента гидросистемы температура рабочей жидкости не должна превышать 115 °C. Для определения вязкости в подшипнике следует учитывать указанный ниже перепад температур.

Если выполнение описанных выше условий в режиме предельной рабочей нагрузки невозможно, рекомендуем производить промывку корпуса через канал U.

## Вязкость и температура рабочей жидкости

	Вязкость [мм <sup>2</sup> /с]	Температура	Примечание
Транспортировка и хранение при температуре окружающей среды		$T_{\min} \geq -50$ °C $T_{\text{опт}} = \text{от } +5$ °C до $+20$ °C	заводская консервация: до 12 месяцев стандартная, до 24 месяцев длительная
(Холодный) пуск <sup>1)</sup>	$\nu_{\max} = 1600$	$T_{\text{ст}} \geq -40$ °C	$t \leq 3$ мин, без нагрузки ( $p \leq 50$ бар), $n \leq 1000$ об/мин
допустимый перепад температур		$\Delta T \leq 25$ K	между аксиально-поршневым агрегатом и рабочей жидкостью
Период прогрева	$\nu < 1600$ до 400	$T = \text{от } -40$ °C до $-25$ °C	при $p \leq 0.7 \cdot p_{\text{ном}}$ , $n \leq 0.5 \cdot n_{\text{ном}}$ и $t \leq 15$ мин
Рабочий этап			
Перепад температур		$\Delta T = \text{ок. } 12$ K	между рабочей жидкостью в подшипнике и в канале R <sub>1</sub> /R <sub>2</sub> . За счет промывки через канал U можно понизить температуру подшипника.
Максимальная температура		115 °C	в подшипнике
		103 °C	измерение в канале R <sub>1</sub> /R <sub>2</sub>
Непрерывный режим эксплуатации	$\nu = \text{от } 400$ до 10 $\nu_{\text{опт}} = \text{от } 36$ до 16	$T = \text{от } -25$ °C до $+90$ °C	измерение в канале R <sub>1</sub> /R <sub>2</sub> , без ограничений в рамках допустимых характеристик
Кратковременный режим эксплуатации	$\nu_{\min} \geq 7$	$T_{\max} = +103$ °C	измерение в канале R <sub>1</sub> /R <sub>2</sub> , $t < 3$ мин, $p < 0.3 \cdot p_{\text{ном}}$
Манжета FKM <sup>1)</sup>		$T \leq +115$ °C	см. на стр. 5

1) При температурах ниже -25 °C требуется манжета NBR (допустимый диапазон температур: от -40 °C до +90 °C).

# Технические характеристики

## Фильтрация рабочей жидкости

Чем меньше тонкость фильтрации, тем выше класс чистоты рабочей жидкости, тем больше срок службы аксиально-поршневого агрегата.

Для обеспечения надежной работы аксиально-поршневого агрегата необходимо провести гравиметрический анализ рабочей жидкости, чтобы определить степень загрязнения твердыми частицами и класс чистоты согласно ISO 4406. Как минимум должен соблюдаться класс чистоты 20/18/15.

При очень высокой температуре рабочей жидкости (от 90 °C до максимум 115 °C) требуется класс чистоты не ниже 19/17/14 по ISO 4406.

При невозможности соблюдения указанных выше классов обратитесь к нам за консультацией.

## Дренажная жидкость

Емкость дренажной жидкости связана со всасывающим каналом. Трубопровод дренажной жидкости, ведущей от корпуса к баку, не требуется (оба канала R закрыты). При исполнении с регулятором давления или устройством отсечки давления дренажный канал требуется для слива из канала T<sub>1</sub> в бак.

## Направление потока

Направление вращения, если смотреть на приводной вал:

по часовой

против часовой

S после B

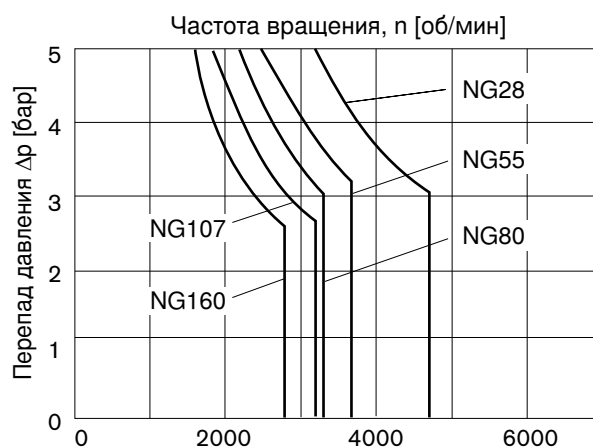
S после A

## Манжета

### Допустимая нагрузка давлением

Срок службы манжеты зависит от частоты вращения аксиально-поршневого агрегата и давления в дренажном канале (давления в корпусе). В непрерывном режиме при рабочей температуре средний перепад давлений не должен превышать 2 бар между давлением в корпусе и внешним давлением. Более высокий перепад давлений при понижении частоты вращения показан на диаграмме. При этом допускаются кратковременные ( $t < 0.1$  с) пики давления до 10 бар. Чем чаще возникают пики давления, тем меньше срок службы манжеты.

Давление в корпусе должно быть равно или больше внешнего давления.



Значения действительны при внешнем давлении  $p_{abs} = 1$  бар.

### Диапазон температур

Манжету FKM допускается использовать при температурах жидкости в дренажном канале от -25 °C до +115 °C.

### Указание

Для применения при температурах ниже -25 °C требуется манжета NBR (допустимый диапазон температур: от -40 °C до +90 °C). При заказе обязательно указывайте манжету NBR. Обратитесь за консультацией.

# Технические характеристики

## Диапазон рабочего давления

(при использовании минерального масла)

### Давление в канале рабочей линии A

Номинальное давление  $p_{\text{ном}}$  \_\_\_\_\_ 350 бар абс.

Максимальное давление  $p_{\text{макс}}$  \_\_\_\_\_ 400 бар абс.

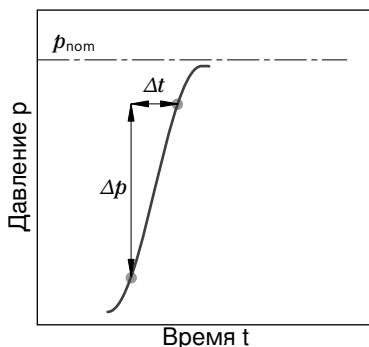
Длительность одиночного воздействия \_\_\_\_\_ 10 с

Общее время воздействия при  $p_{\text{ном}}$  \_\_\_\_\_ 300 ч

Минимальное давление (в напорном канале) \_\_\_\_\_

10 бар абс.

Скорость изменения давления  $R_{\text{Д макс}}$  \_\_\_\_\_ 16 000 бар/с



### Давление во всасывающей линии S (вход)

Минимальное давление  $p_{\text{S мин}}$  \_\_\_\_\_ 0.8 бар абс.

Максимальное давление  $p_{\text{S макс}}$  \_\_\_\_\_ 2 бар абс.

### Указание

Чтобы узнать значения для других рабочих жидкостей, обратитесь к нам за консультацией.

## Определения

### Номинальное давление $p_{\text{ном}}$

Номинальное давление соответствует максимальному расчетному давлению.

### Максимальное давление $p_{\text{макс}}$

Максимальное давление соответствует пиковому рабочему давлению, действующему в течение короткого промежутка времени. Сумма данных промежутков не должна превышать общее время работы при максимальном давлении.

### Минимальное давление (в напорном канале)

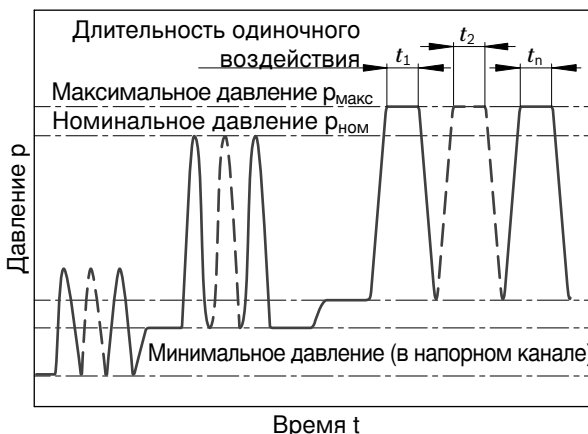
Это минимальное давление в напорном канале (A), которое необходимо для предотвращения повреждения аксиально-поршневого агрегата.

### Минимальное давление (вход)

Это минимальное давление во всасывающей линии (S), которое необходимо для предотвращения повреждения аксиально-поршневого агрегата. Минимальное давление зависит от частоты вращения и рабочего объема аксиально-поршневого агрегата (см. диаграмму на стр. 7).

### Скорость изменения давления $R_{\text{Д}}$

Максимально допустимая скорость нагнетания и сброса давления на протяжении всего периода работы насоса.



Общее время работы =  $t_1 + t_2 + \dots + t_n$

При невозможности соблюдения указанных выше условий обратитесь к нам за консультацией.

# Технические характеристики

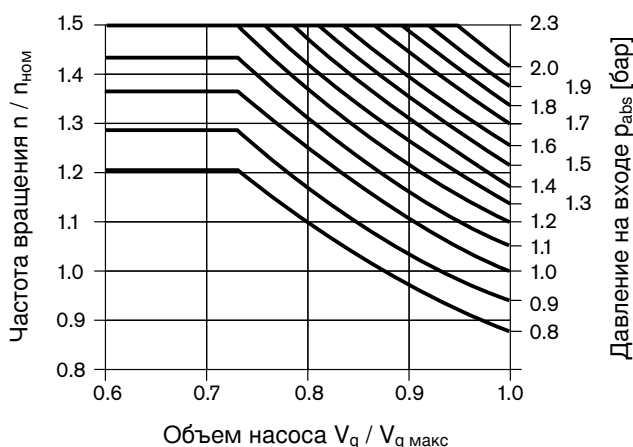
**Таблица значений** (теоретические значения, без КПД и допусков; значения округлены)

Типоразмер	Типоразмер		28	55	80	107	160	
Объем насоса геометрический, на оборот	$V_{g \text{ макс}}$	см <sup>3</sup>	28.1	54.8	80	107	160	
Частота вращения, макс. <sup>1)</sup>	при $V_{g \text{ макс}}$	$n_{\text{ном}}$	3150	2500	2240	2150	1900	
	при $V_g < 0.74 \cdot V_{g \text{ макс}}$ <sup>2)</sup>	$n_{\text{макс1}}$	4250	3400	3000	2900	2560	
Частота вращения, макс. <sup>2)</sup>		$n_{\text{макс2}}$	4750	3750	3350	3200	2850	
Подача насоса	при $n_{\text{ном}}$ и $V_{g \text{ макс}}$	$q_v$	л/мин	89	137	179	230	304
Мощность	при $n_{\text{ном}}$ , $V_{g \text{ макс}}$ и $\Delta p = 350$ бар	$P$	кВт	52	80	105	134	177
Крутящий момент	при $V_{g \text{ макс}}$ и $\Delta p = 350$ бар	$T$	Н•м	156	305	446	596	891
Жесткость на скручивание	$V_{g \text{ макс}}$ до $V_g/2$	$c_{\text{мин}}$	Нм/рад	5546	10594	15911	21469	36073
	$V_g/2$ до 0 (с интерполяцией)	$c_{\text{макс}}$	Нм/рад	16541	32103	48971	67666	104622
Момент инерции приводного механизма		$J_{\text{ТГ}}$	кг•м <sup>2</sup>	0.0042	0.0042	0.0080	0.0127	0.0253
Угловое ускорение, максимальное		$\alpha$	рад/с <sup>2</sup>	35900	31600	24200	19200	15300
Объем корпуса		$V$	л	0.5	0.75	1.2	1.5	2.4
Масса ок.		$m$	кг	17	25	40	49	71

1) Значения действительны:

- при абсолютном давлении  $p_{\text{абс}} = 1$  бар во всасывающей линии S,
- для оптимального диапазона вязкости  $v_{\text{опт}} =$  от 36 до 16 мм<sup>2</sup>/с,
- для рабочих жидкостей на основе минерального масла.

2) Максимальная скорость вращения (предельная частота вращения) при повышении давления на входе  $p_{\text{абс}}$  во всасывающей линии S и  $V_g < V_{g \text{ макс}}$  указана на ниже следующей диаграмме.



## Указание

Превышение максимальных или занижение минимальных значений может привести к потере работоспособности, сокращению срока службы или к разрушению аксиально-поршневого агрегата. Другие допустимые предельные значения для колебаний скорости вращения, пониженного углового ускорения в зависимости от частоты и допустимого пускового углового ускорения (ниже максимального углового ускорения) представлены в каталоге R-RS 90261.

## Расчет характеристик

$$\text{Подача насоса } q_v = \frac{V_g \cdot n \cdot \eta_v}{1000} \quad [\text{л/мин}]$$

$$\text{Крутящий момент } T = \frac{V_g \cdot \Delta p}{20 \cdot \pi \cdot \eta_{mh}} \quad [\text{Н}\cdot\text{м}]$$

$$\text{Мощность } P = \frac{2 \pi \cdot T \cdot n}{60000} = \frac{q_v \cdot \Delta p}{600 \cdot \eta_t} \quad [\text{кВ}]$$

$V_g$  = объем насоса на оборот в см<sup>3</sup>

$\Delta p$  = перепад давления в бар

$n$  = частота вращения в об/мин

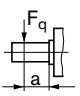
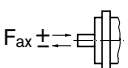
$\eta_v$  = объемный КПД

$\eta_{mh}$  = механико-гидравлический КПД

$\eta_t$  = суммарный КПД ( $\eta_t = \eta_v \cdot \eta_{mh}$ )

# Технические характеристики

## Допустимая радиальная и осевая нагрузка на приводной вал

Типоразмер	Типоразмер		28	55	80	107	160	
Приводной вал	Ø	мм	25	30	35	40	45	
Радиальное усилие макс. для расстояния a (от буртика вала)	 $F_{q \text{ макс}}$	Н	5696	9280	11657	13580	18062	
Осевое усилие, макс. <sup>1)</sup>	 $F_{ax \pm}$	+ $F_{ax \text{ макс}}$	Н	315	500	710	900	1120
		- $F_{ax \text{ макс}}$	Н	0	0	0	0	0
Допустимое осевое усилие на каждый бар рабочего давления	$\pm F_{ax \text{ доп}}$ /бар	Н/бар	4.6	7.5	9.6	11.3	15.1	

1) Максимально допустимое осевое усилие в состоянии остановки или безнапорной циркуляции аксиально-поршневого агрегата.

### Внимание

Направление действия допустимого осевого усилия:

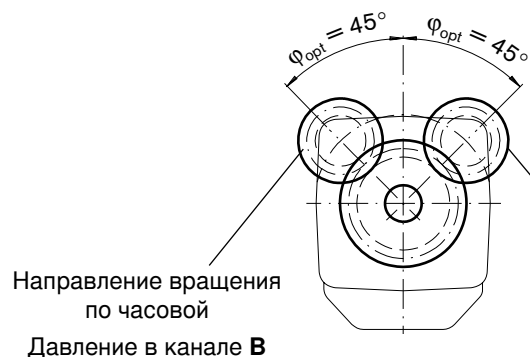
+  $F_{ax \text{ макс}}$  = повышение срока службы подшипников,

-  $F_{ax \text{ макс}}$  = сокращение срока службы подшипников (избегать).

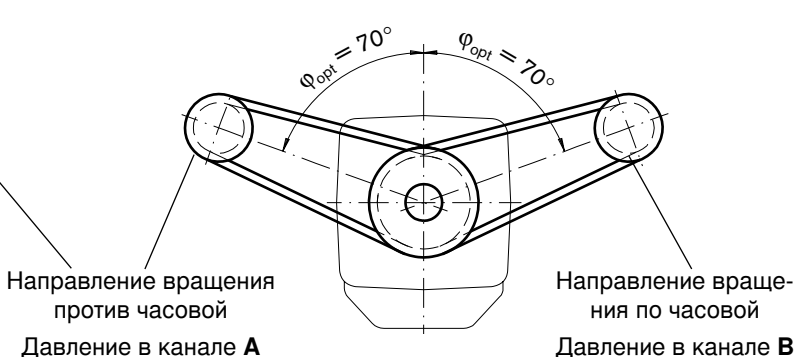
### Влияние радиального усилия $F_q$ на срок службы подшипников

Выбор подходящего направления действия  $F_q$  позволяет снизить нагрузку на подшипники, обусловленную внутренними усилиями приводного механизма, и за счет этого добиться оптимального срока службы подшипников. Рекомендуемое положение сопряженного колеса в зависимости от направления вращения на примере:

#### Шестеренный привод



#### Клиноременной привод





## LR – регулятор мощности

Регулятор мощности регулирует рабочий объем насоса в зависимости от рабочего давления таким образом, чтобы не превышалась заданная приводная мощность при постоянной скорости вращения привода.

$$p_B \cdot V_g = \text{постоянная величина}$$

$p_B$  = рабочее давление;  $V_g$  = объем насоса

За счет точного регулирования по линии гиперболической характеристики обеспечивается оптимальное использование мощности.

Рабочее давление воздействует на балансир через измерительный поршень. Ему противодействует регулируемое снаружи усилие пружины, оно определяет установку мощности.

Когда рабочее давление превысит заданное усилие пружины, балансир активирует клапан управления, насос поворачивается назад (в направлении  $V_{g \text{ мин}}$ ). Длина рычага на балансире при этом уменьшается, а рабочее давление может увеличиваться в той же пропорции, что и уменьшение объема насоса. При этом приводная мощность не превышает ( $p_B \cdot V_g = \text{постоянная величина}$ ).

При нулевом давлении насос поворачивается в исходное положение на  $V_{g \text{ макс}}$  за счет возвратной пружины.

Диапазон настройки для начала регулирования от 50 до 220 бар

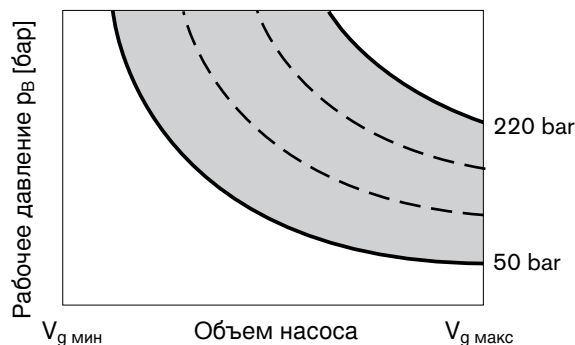
Исходная гидравлическая мощность (характеристика LR) зависит от КПД насоса.

При заказе обязательно указывайте:

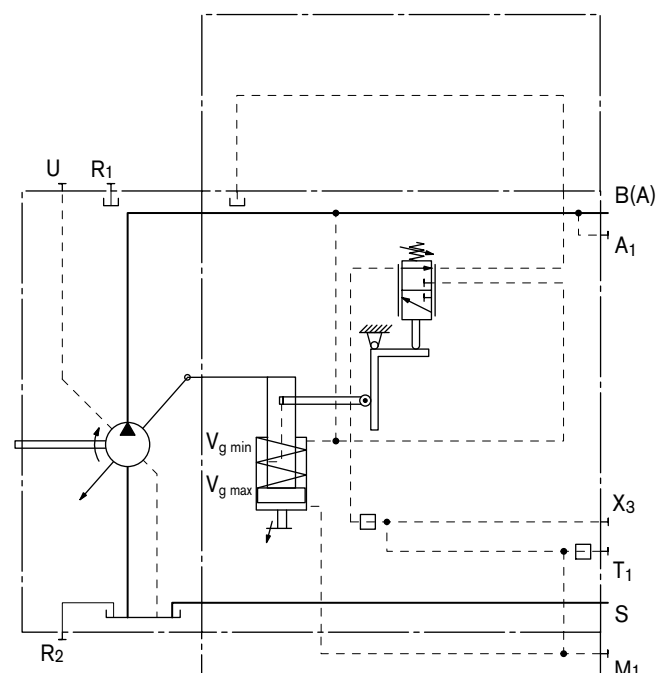
- приводную мощность  $P$  в кВт,
- скорость вращения привода  $n$  в об/мин,
- максимальная подача насоса  $q_{V \text{ макс}}$  в л/мин.

После выяснения всех деталей можно рассчитать диаграмму мощности с помощью нашей расчетной программы.

### Характеристика LR



### Гидравлическая схема LR



## LR – регулятор мощности

### LRD – регулятор мощности с устройством отсечки давления

Отсечка давления соответствует регулированию давления, которое по достижении заданного значения давления снижает объем насоса до  $V_{g \text{ мин}}$ .

Данная функция перенастраивает регулятор мощности, т. е. функция регулирования мощности выполняется, если давление ниже заданного значения.

Завод-изготовитель устанавливает необходимые параметры устройства отсечки давления.

Диапазон настройки для устройства отсечки давления от 200 до 350 бар

При заказе обязательно указывайте настройки для устройства отсечки давления.

#### Внимание

– Настройка для устройства отсечки давления должна по крайней мере в 5 раз превышать значение, заданное для начала действия регулятора мощности.

Пример: Начало регулирования мощности: 50 бар;  
минимальная настройка устройства отсечки давления:  $5 \cdot 50 = 250$  бар.

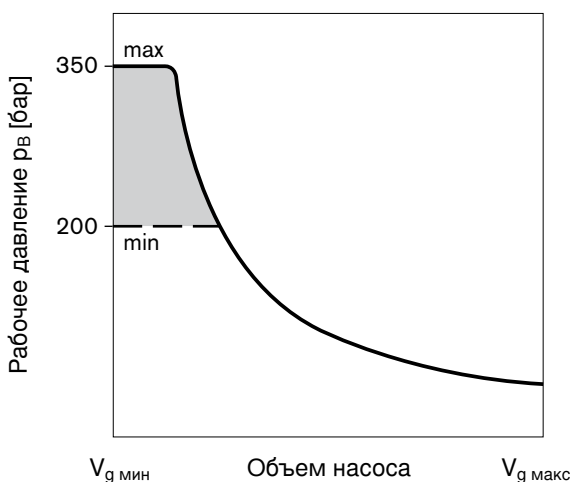
Настройка более высоких значений для устройства отсечки давления возможна в любое время.

– Для исполнения с устройством отсечки давления требуется дренажная линия от канала  $T_1$  к баку.

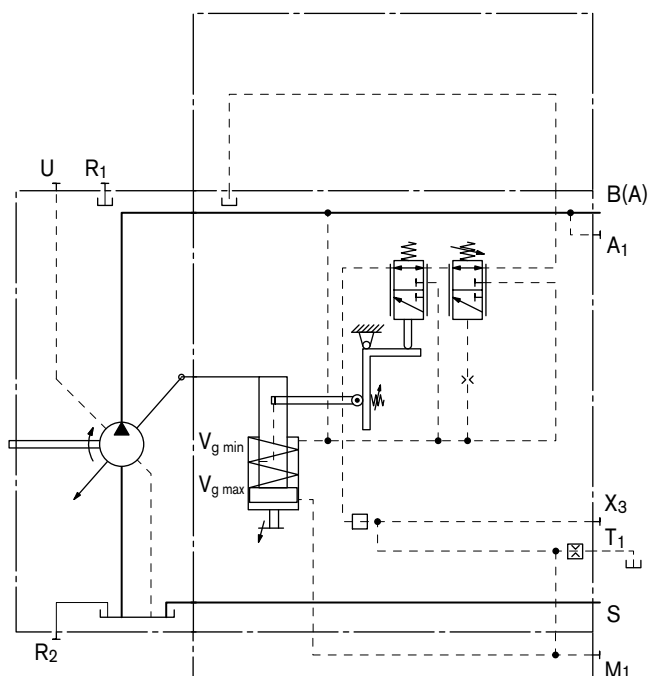
При закрытой дренажной линии и  $t_{\text{бак}} \leq 50$  °C допустимая продолжительность включения (ПВ) отсечки давления составляет  $\leq 2$  мин.

– Предусмотренный в системе предохранительный клапан для ограничения максимального давления должен в момент начала открытия на 20 бар превышать заданное значение отсечки давления.

#### Характеристики LRD



#### Гидравлическая схема LRD



# LR – регулятор мощности

## LR... – регулятор мощности с ограничением хода

За счет гидравлического ограничения хода объем насоса бесступенчато изменяется или ограничивается в пределах всего диапазона регулирования. Объем насоса устанавливается пропорционально поступающему в канал  $X_1$  управляющему давлению  $p_{St}$  (макс. 40 бар).

Гидравлическое ограничение хода перерегулируется за счет регулятора мощности, т. е. в пределах ниже характеристики регулятора мощности (гиперболической характеристики) объем насоса изменяется в зависимости от управляющего давления. Если заданная объемная подача или рабочее давление превышает характеристику регулятора мощности, регулятор мощности перерегулирует и возвращает объем насоса по гиперболической линии.

Чтобы повернуть насос в исходное положение  $V_{g \text{ макс}}$  к  $V_{g \text{ мин}}$ , требуется установочное давление 40 бар.

Необходимая для регулирования энергия поступает из канала рабочего давления или из канала  $Y_3$  для внешнего управляющего давления.

Чтобы также при низком рабочем давлении < 40 бар обеспечить ограничение хода, в канал  $Y_3$  должно поступать внешнее установочное давление, равное ок. 40 бар.

## LRH1 – гидравлическое ограничение хода (негативная характеристика)

Регулирование от  $V_{g \text{ макс}}$  к  $V_{g \text{ мин}}$

При увеличении управляющего давления насос поворачивается в сторону уменьшения объема насоса.

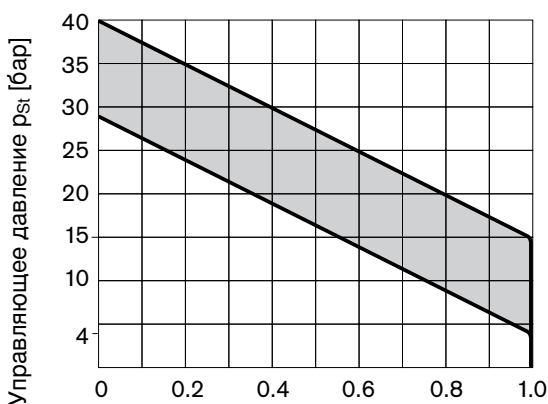
Начало регулирования (при  $V_{g \text{ макс}}$ ), диапазон \_\_\_\_\_ 4 до 15 бар

При заказе обязательно указывайте начало регулирования.

Исходное положение без управляющего сигнала (управляющее давление):  $V_{g \text{ макс}}$

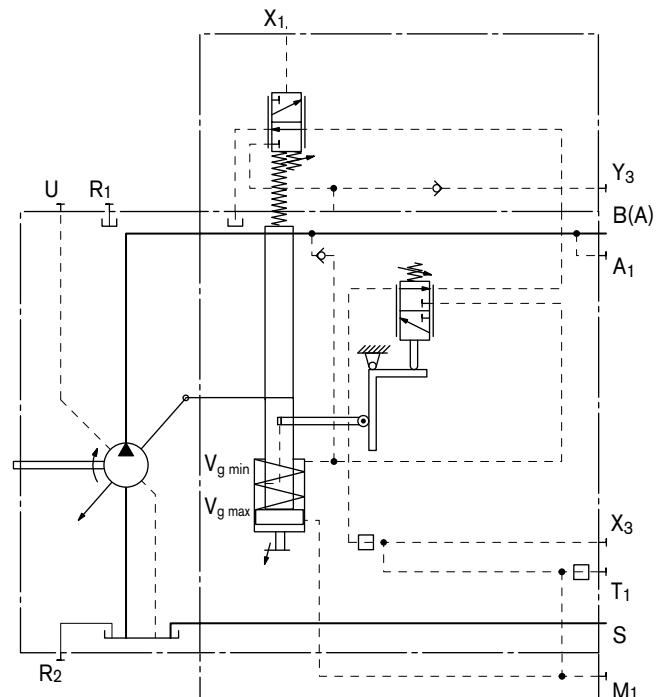
### Характеристика LRH1

Увеличение управляющего давления ( $V_{g \text{ макс}} - V_{g \text{ мин}}$ ) \_\_\_\_\_  $\Delta p = 25$  бар

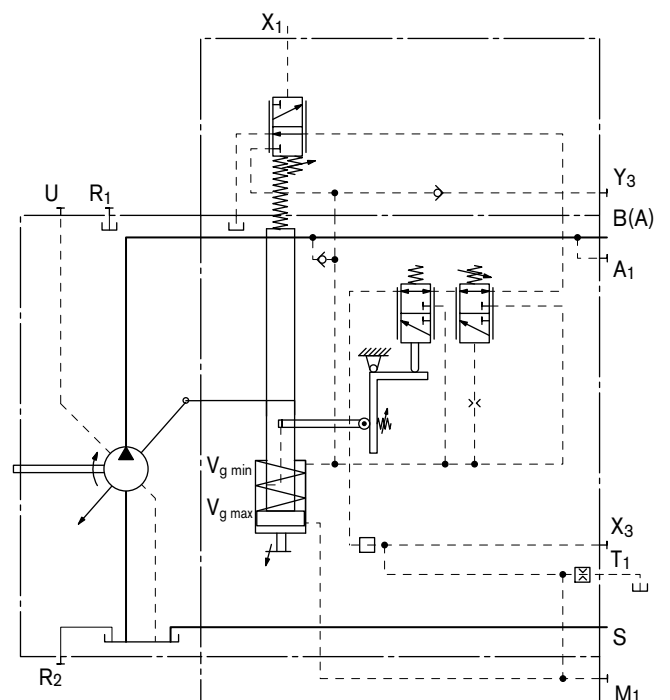


Объем насоса  $V_g / V_{g \text{ макс}}$

## Гидравлическая схема LRH1



## Гидравлическая схема LRDH1



## DR – регулятор давления

Регулятор давления ограничивает максимальное давление на выходе насоса в пределах диапазона регулирования. Регулируемый насос подает в систему только то количество жидкости, которое необходимо потребителям. Если рабочее давление превысит заданное на встроенном клапане давления значение, насос поворачивается в направлении меньшего объема до тех пор, пока отклонение давления не достигнет правильной величины.

При нулевом давлении насос поворачивается в исходное положение на  $V_{g \text{ макс}}$  за счет возвратной пружины.

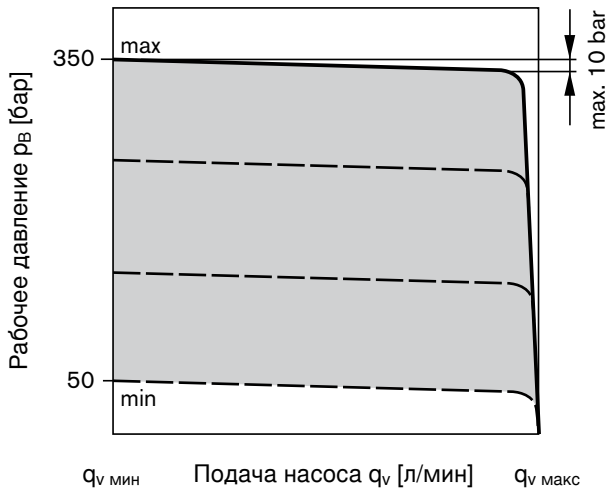
Диапазон настройки для регулятора давления \_\_\_\_\_  
50 до 350 бар

При заказе обязательно указывайте настройку для регулятора давления.

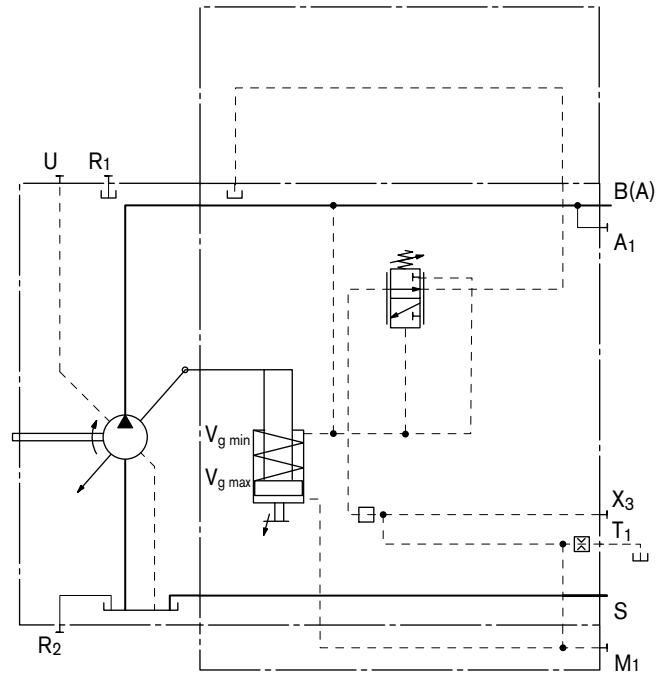
### Внимание

- Для исполнения с регулятором DR требуется дренажная линия от канала  $T_1$  к баку.
- Предусмотренный в системе предохранительный клапан для ограничения максимального давления должен в момент начала открытия на 20 бар превышать заданное значение регулирования.

### Характеристика DR



### Гидравлическая схема DR

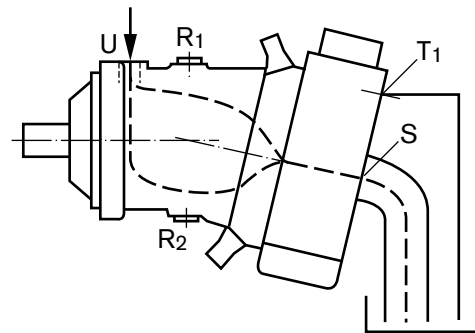


### Нулевой ход

Стандартное исполнение рассчитано на режим работы с периодическим регулированием давления. Кратковременный нулевой ход (< 1 мин) допустим при рабочем давлении  $p_{\text{макс}} = 315$  бар и температуре в баке  $\leq 50$  °C.

При длительном нулевом ходе необходима промывка подшипника через соответствующий канал для промывки U.

### Канал для промывки подшипников



### Рекомендуемые величины расхода для промывки

Типоразмер	28	55	80	107	160
$q_v \text{ промыв}$ л/мин	3	4	6	8	12

Температура промывочной жидкости,  $\leq$  температура в баке

## DR – регулятор давления

### DRG – регулятор давления с дистанционным управлением

Отдельный подключающий клапан с присоединительной плитой выполняет функцию регулятора давления. Клапан устанавливается отдельно от насоса, при этом длина трубопровода не должна превышать 5 м. Высокое давление поступает к клапану из канала  $A_1$  насоса. Через канал  $X_3$  энергия для регулирования от клапана поступает обратно в насос, поэтому он возвращается на  $V_{g \text{ мин}}$ . Следует учитывать, что каналы  $T$  от подключающего клапана и  $T_1$  от насоса должны вести обратно к баку (охладитель).

Диапазон настройки для регулятора давления \_\_\_\_\_  
50 до 315 бар

При заказе обязательно указывайте настройку для регулятора давления.

#### Внимание

- Для исполнения с регулятором DR требуется дренажная линия от канала  $T_1$  к баку.
- Предусмотренный в системе предохранительный клапан для ограничения максимального давления должен в момент начала открытия на 20 бар превышать заданное значение регулирования.

Подключающий клапан и присоединительная плита заказываются отдельно.

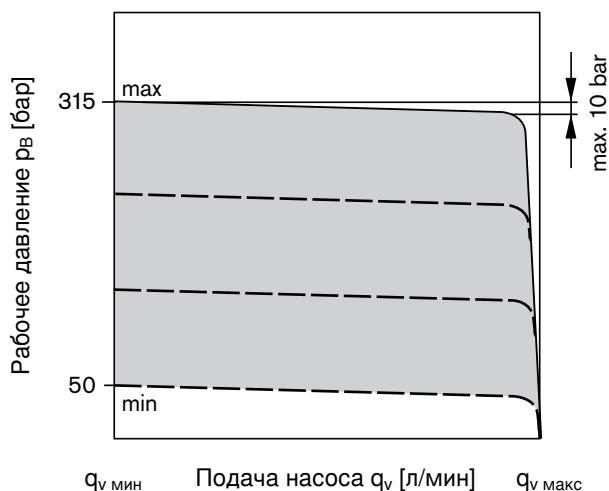
Подключающий клапан (1): DZ5DP2-1X/315YMSO21

(номер материала R900495604)

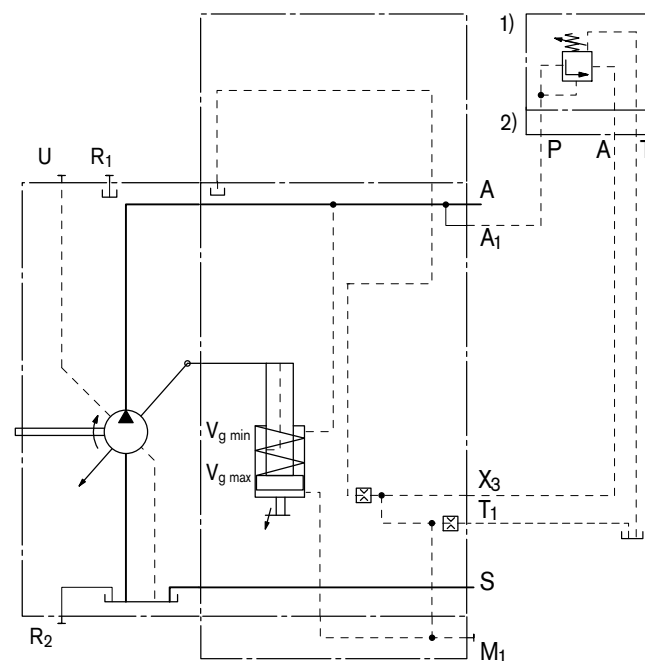
Присоединительная плита (2): G 115/1

(номер материала R900424379)

#### Характеристика DRG



#### Гидравлическая схема DRG



Позиции (1) и (2) не входят в комплект поставки насоса.

# DR – регулятор давления

## DRS – регулятор давления LS (Load-Sensing)

Регулятор LS – это регулятор подачи, который в зависимости от давления нагрузки корректирует рабочий объем насоса в соответствии с расходом, требуемым потребителями.

Подача насоса зависит при этом только от проходного сечения внешнего дросселя (1), расположенного между насосом и потребителем. Величина подачи насоса ниже величины настройки регулятора давления и в пределах диапазона регулирования подачи насоса не зависит от давления нагрузки.

Дроссель обычно представляет собой отдельно расположенный распределитель LS (блок управления). Положение золотника ходового клапана определяет проходное сечение дросселя и через него подачу насоса.

Регулятор LS сравнивает давление перед дросселем и давление после дросселя и сдерживает возникающее здесь падение давления (перепад давления  $\Delta p$ ), а через него величину подачи насоса.

При увеличении перепада давления  $\Delta p$  на дросселе насос поворачивается в обратном направлении (направление  $V_{g \text{ мин}}$ ), при уменьшении перепада давления  $\Delta p$  насос поворачивается в сторону увеличения рабочего давления (направление  $V_{g \text{ макс}}$ ) до тех пор, пока не будет восстановлено равновесие на дросселе.

$$\Delta p_{\text{дроссель}} = p_{\text{насос}} - p_{\text{потребитель}}$$

Диапазон настройки для  $\Delta p$  \_\_\_\_\_ 14 до 25 бар

Стандартная установка \_\_\_\_\_ 18 бар

При заказе обязательно указывайте настройку  $\Delta p$ .

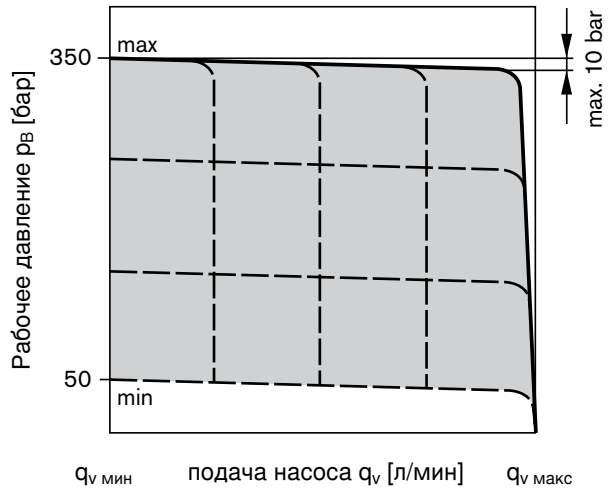
Давление в насосе в режиме „ожидания“ и нулевого хода (дроссель закрыт) незначительно превышает величину настройки  $\Delta p$ .

### Внимание

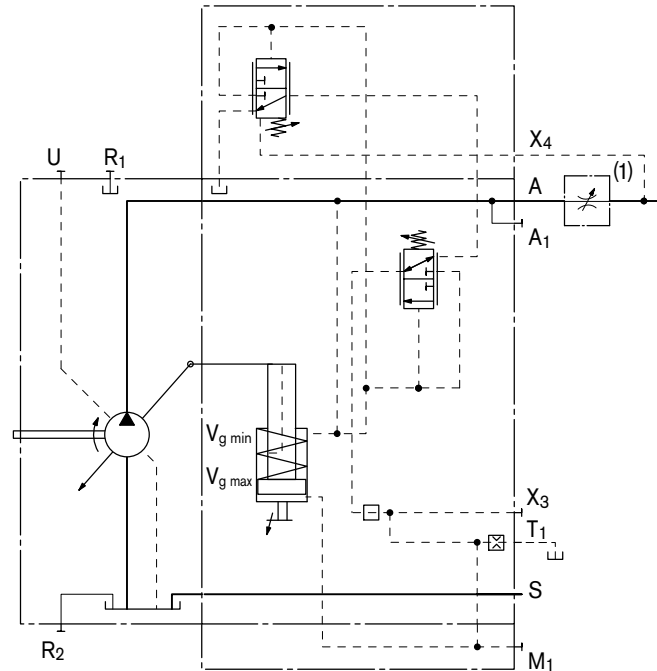
Для исполнения с регулятором DRS требуется дренажный канал от канала  $T_1$  к баку.

Регулятор давления перерегулирует регулятор LS (Load-Sensing), т. е. функция LS выполняется в пределах заданного значения давления.

## Характеристика DRS



## Гидравлическая схема DRS



(1) Дроссель (блок управления) не входит в комплект поставки.

## HD – пропорциональный регулятор, гидравлический

Пропорциональный гидравлический регулятор обеспечивает бесступенчатое изменение объема насоса. Регулирование производится пропорционально управляющему давлению в канале  $X_1$ .

Максимально допустимое управляющее давление  $p_{St} = 40$  бар

Регулирование от  $V_{g \text{ мин}}$  к  $V_{g \text{ макс}}$  (позитивная характеристика)

При увеличении управляющего давления насос поворачивается в сторону увеличения объема насоса.

Начало регулирования (при  $V_{g \text{ мин}}$ ), диапазон \_\_\_\_\_ 4 до 15 бар

При заказе обязательно указывайте начало регулирования.

Чтобы повернуть насос в исходное положение  $V_{g \text{ мин}}$  к  $V_{g \text{ макс}}$ , требуется установочное давление 40 бар.

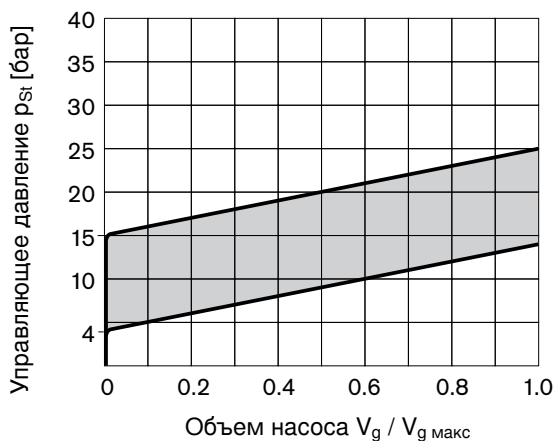
Необходимая для регулирования энергия поступает из канала рабочего давления или из канала  $Y_3$  для внешнего управляющего давления.

Чтобы обеспечить регулирование также при низком рабочем давлении < 40 бар, в канал  $Y_3$  должно поступать внешнее установочное давление, равное ок. 40 бар.

### Характеристика HD1 позитивная характеристика

Увеличение управляющего давления

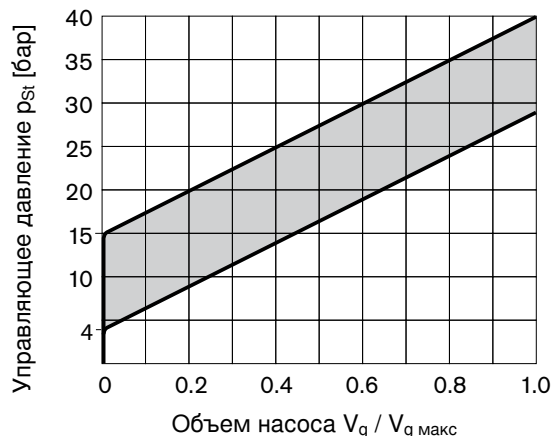
$V_{g \text{ мин}}$  к  $V_{g \text{ макс}}$  \_\_\_\_\_  $\Delta p = 10$  бар



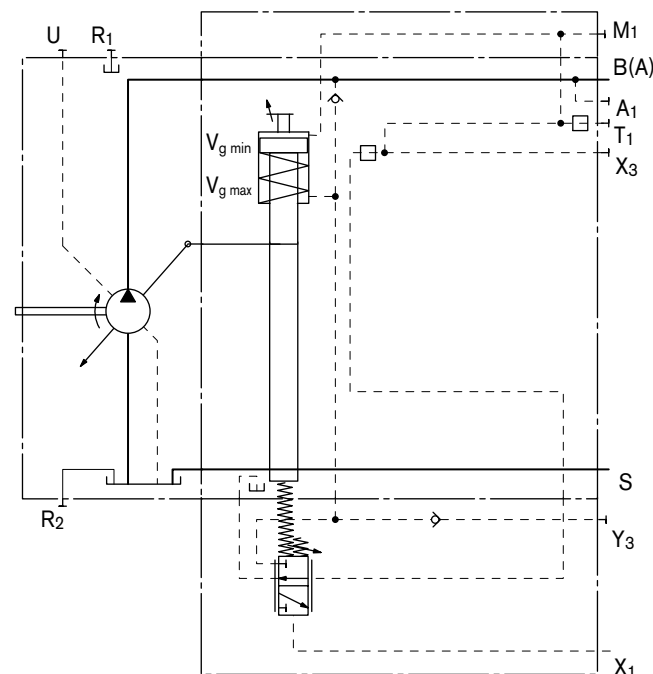
### Характеристика HD2 позитивная характеристика

Увеличение управляющего давления

$V_{g \text{ мин}}$  к  $V_{g \text{ макс}}$  \_\_\_\_\_  $\Delta p = 25$  бар



### Гидравлическая схема HD



#### Указание

**Функция пружинного возврата в регуляторе не является предохранительным устройством.**

Из-за загрязнений возможно заклинивание регулятора в неопределенном положении (загрязненная рабочая жидкость, износ или остаточная грязь компонентов агрегата). В результате подача аксиально-поршневого агрегата перестает соответствовать командам оператора.

Проверьте, нужны ли дополнительные меры безопасности для области применения вашего агрегата, чтобы перевести потребителя в безопасное положение (например, экстренная остановка).

# HD – пропорциональный регулятор, гидравлический

## HD.G – гидравлическое регулирование с устройством отсечки давления, дистанционное управление

Отдельный подключающий клапан с присоединительной плитой выполняет функцию отсечки давления. Клапан устанавливается отдельно от насоса, при этом длина трубопровода не должна превышать 5 м. Высокое давление поступает к клапану из канала A<sub>1</sub> насоса. Через канал X<sub>3</sub> управляющая энергия насоса поступает к клапану и передается в бак через канал A присоединительной плиты подключающего клапана, в следствие чего при превышении заданного значения давления насос регулируется до V<sub>g min</sub>.

Диапазон настройки для устройства отсечки давления от 50 до 315 бар

При заказе обязательно указывайте настройки для устройства отсечки давления..

### Внимание

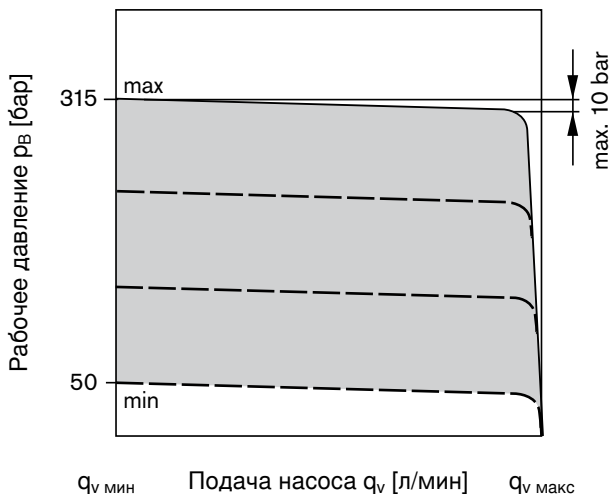
- Канал A должен вести от подключающего клапана обратно к баку (охладитель).
- Предусмотренный в системе предохранительный клапан для ограничения максимального давления должен в момент начала открытия на 20 бар превышать заданное значение регулирования.

Подключающий клапан и присоединительная плита заказываются отдельно.

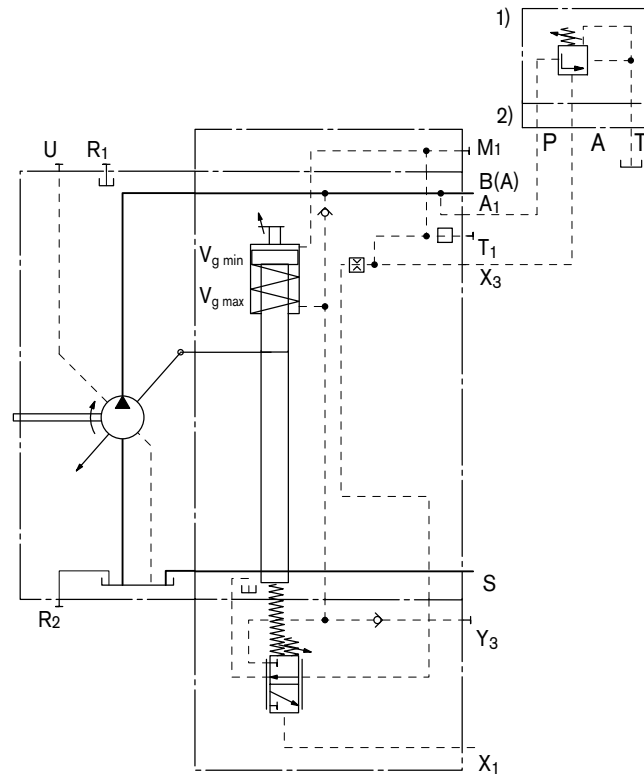
Подключающий клапан (1): DZ5DP2-1X/315XYMSO20 (номер материала R900490554)

Присоединительная плита (2): G 115/1 (номер материала R900424379)

### Характеристика HD.G позитивная характеристика



### Гидравлическая схема HD.G



Позиции (1) и (2) не входят в комплект поставки насоса.



## EP – пропорциональный регулятор, электрический

Пропорциональный электрический регулятор обеспечивает бесступенчатое изменение объема насоса. Регулирование производится пропорционально величине подаваемого электрического тока управления.

Регулирование от  $V_{g \text{ мин}}$  к  $V_{g \text{ макс}}$  (положительная характеристика)

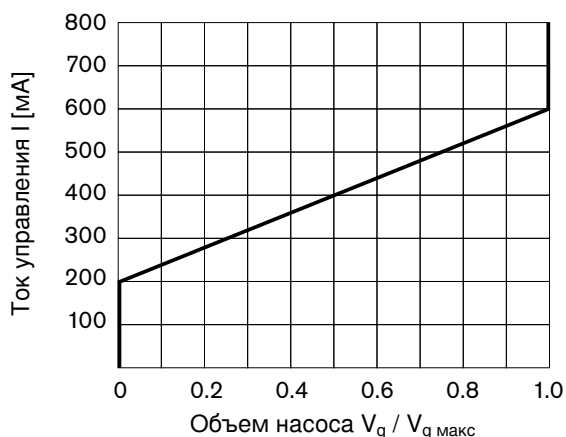
При увеличении тока управления насос поворачивается в сторону увеличения объема насоса.

Чтобы повернуть насос в исходное положение  $V_{g \text{ мин}}$  к  $V_{g \text{ макс}}$ , требуется установочное давление 40 бар.

Необходимая для регулирования энергия поступает из канала рабочего давления или из канала  $Y_3$  для внешнего управляющего давления.

Чтобы обеспечить регулирование также при низком рабочем давлении < 40 бар, канал  $Y_3$  необходимо обеспечить внешним установочным давлением, равным ок. 40 бар.

### Характеристика EP2 положительная характеристика



### Технические характеристики, магнит

EP2	
Напряжение	24 В ( $\pm 20\%$ )
Ток управления	
Начало регулирования	200 мА
Завершение регулирования	600 мА
Предельный ток	0.77 А
Номинальное сопротивление (при 20 °С)	22.7 $\Omega$
Частота осцилляции	100 Гц
Продолжительность включения (ПВ)	100 %
Степень защиты, см. исполнение штекера на странице 33	

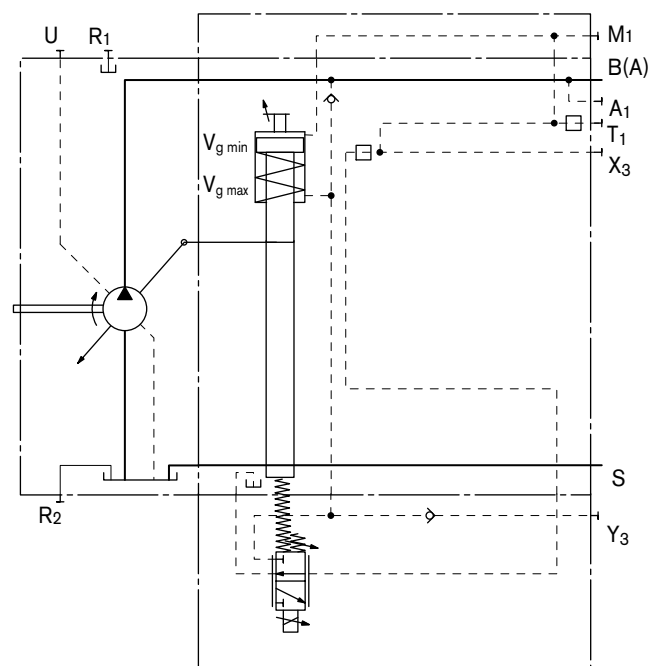
Для управления пропорциональными электромагнитами доступны следующие электронные контроллеры и усилители.

– Контроллер BODAS RC  
 Конструктивный ряд 20 \_\_\_\_\_ R-RS 95200  
 Конструктивный ряд 21 \_\_\_\_\_ R-RS 95201  
 Конструктивный ряд 22 \_\_\_\_\_ R-RS 95202  
 Конструктивный ряд 30 \_\_\_\_\_ R-RS 95203, R-RS 95204  
 и прикладное ПО.

– Аналоговый усилитель RA \_\_\_\_\_ R-RS 95230.

Дополнительную информацию вы также можете найти на сайте [www.boschrexroth.com/mobilelektronik](http://www.boschrexroth.com/mobilelektronik).

### Гидравлическая схема EP2



### EP2G – электрическое регулирование с устройством отсечки давления, дистанционное управление

см. HD.G

#### Указание

**Функция пружинного возврата в регуляторе не является предохранительным устройством.**

Из-за загрязнений возможно заклинивание регулятора в неопределенном положении (загрязненная рабочая жидкость, износ или остаточная грязь компонентов агрегата). В результате подача аксиально-поршневой агрегат перестает соответствовать командам оператора.

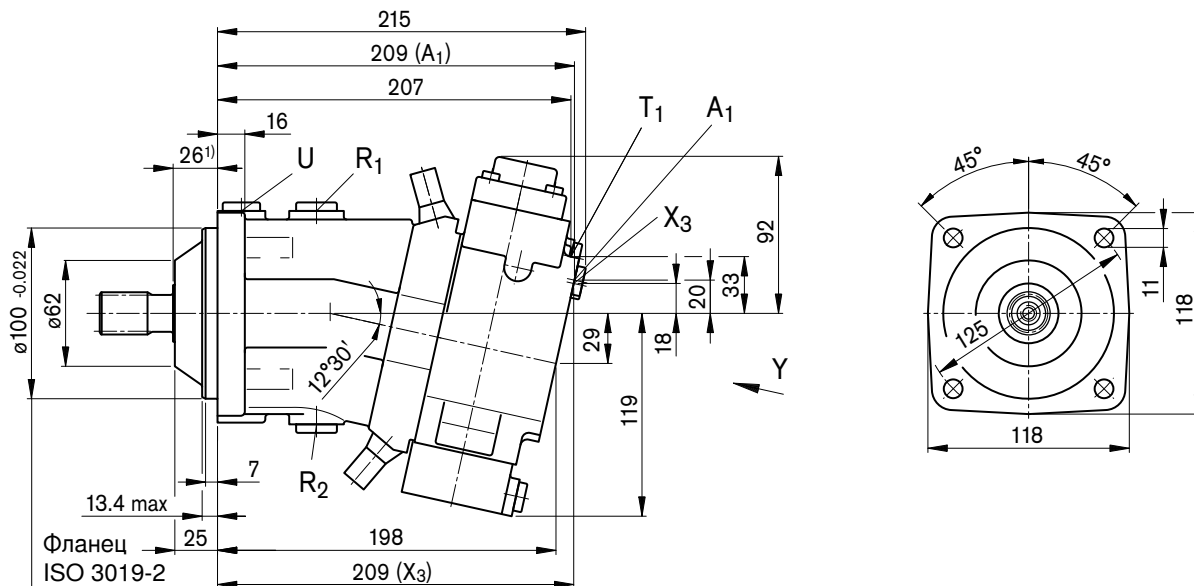
Проверьте, нужны ли дополнительные меры безопасности для области применения вашей машины, чтобы перевести потребителя в безопасное положение (например, экстренная остановка).

# Размеры, типоразмер 28

## LR – регулятор мощности

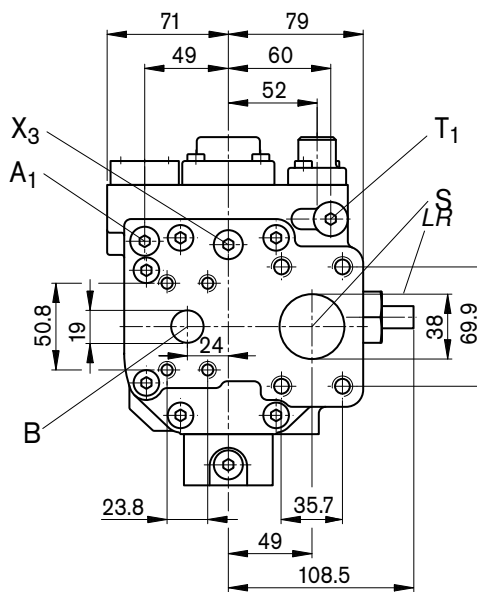
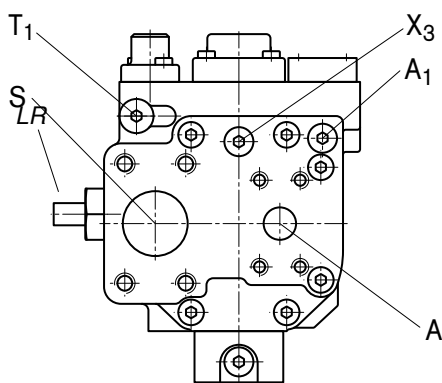
Указание: Все представленные варианты регуляторов предназначены для направления вращения привода вправо (вид Y).

Перед завершением своего проекта обязательно запросите у нас заверенный габаритный чертеж. Размеры указаны в мм.



Вид Y  
Направление вращения вправо

Вид Y  
Направление вращения влево

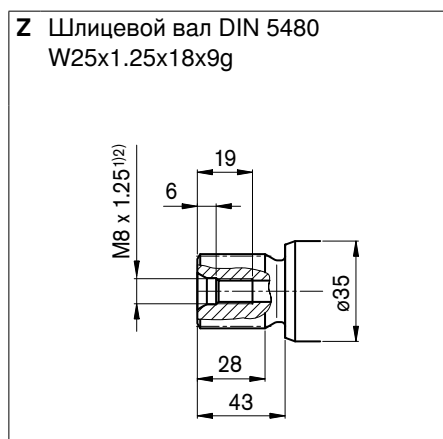


1) До буртика вала

# Размеры, типоразмер 28

## Приводные валы

Перед завершением своего проекта обязательно запросите у нас заверенный габаритный чертеж. Размеры указаны в мм.



## Присоединительные отверстия и разъемы

Наименование	Подключение	Стандарт	Размер <sup>2)</sup>	Максимальное давление [бар] <sup>3)</sup>	Состояние <sup>6)</sup>
A	Рабочая линия (ряд высоких давлений) присоединительный разъем	SAE J518 <sup>4)</sup> DIN 13	3/4" M10 x 1.5; глубина 17	400	○
S	Всасывающая линия (стандартная линия) присоединительный разъем	SAE J518 <sup>4)</sup> DIN 13	1 1/2" M12 x 1.75; глубина 20	2	○
U	Промывка подшипника	DIN 3852 <sup>5)</sup>	M16 x 1.5; глубина 12	2	X
R <sub>1</sub> , R <sub>2</sub>	Удаление воздуха	DIN 3852 <sup>5)</sup>	M18 x 1.5; глубина 12	2	X
A <sub>1</sub>	Измерение высокого давления	DIN 3852 <sup>5)</sup>	M12 x 1.5; глубина 12	400	X
T <sub>1</sub>	Рабочая жидкость на выходе	DIN 3852 <sup>5)</sup>	M12 x 1.5; глубина 12	400	X
T <sub>1</sub>	Рабочая жидкость на выходе (только DR, ..D..)	DIN 3852 <sup>5)</sup>	M12 x 1.5; глубина 12	400	○
X <sub>3</sub>	Перерегулировка	DIN 3852 <sup>5)</sup>	M12 x 1.5; глубина 12	400	X
Y <sub>3</sub>	Внешнее управляющее давление	DIN 3852 <sup>5)</sup>	M14 x 1.5; глубина 12	40	X
X <sub>1</sub>	Управляющее давление	DIN 3852 <sup>5)</sup>	M14 x 1.5; глубина 12	40	○
M <sub>1</sub>	Измерение управляющего давления	DIN 3852 <sup>5)</sup>	M12 x 1.5; глубина 12	400	X

1) Центрирующее отверстие согласно DIN 332 (резьба согласно DIN 13)

2) Для максимальных моментов затяжки соблюдайте общие указания на странице 36.

3) В зависимости от области применения возможно возникновение кратковременных пиков давления. Учитывайте это при выборе измерительного оборудования и арматуры.

4) Только размеры согласно SAE J518, метрическая резьба отличается от стандартной.

5) Снижение может быть больше предусмотренного стандартом.

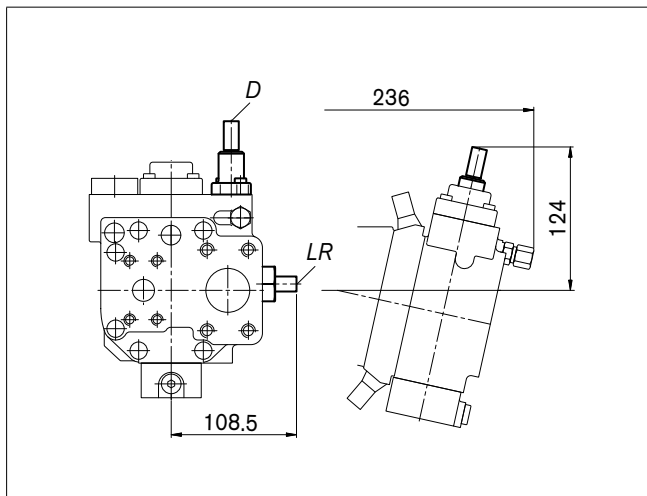
6) ○ = требуется подключение (при поставке заглушено)

X = заглушено (в нормальном режиме работы)

# Размеры, типоразмер 28

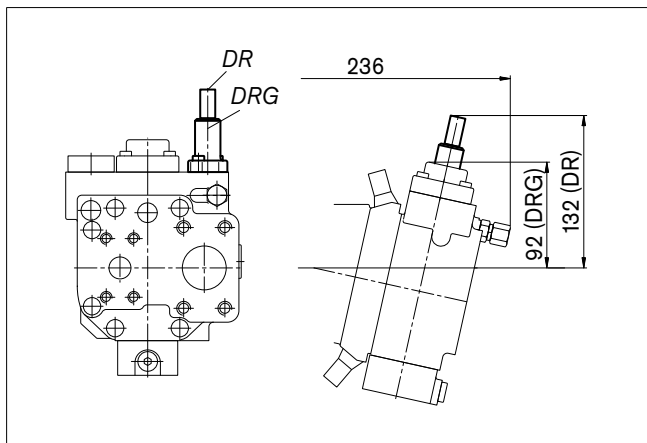
## LRD

Регулятор мощности с устройством отсечки давления



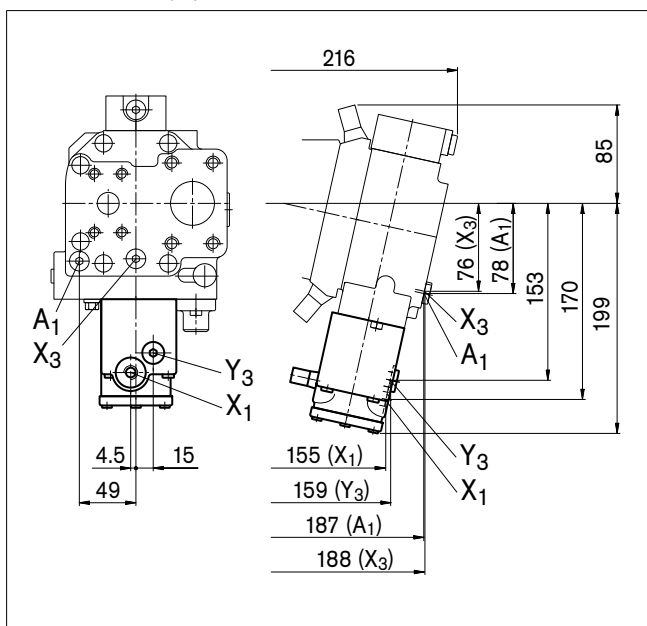
## DR/DRG

Регулятор давления / регулятор давления с дистанционным управлением



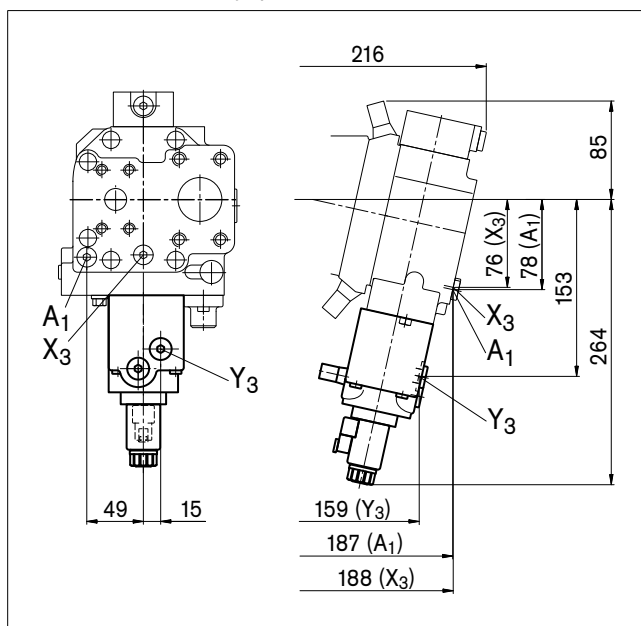
## HD1, HD2/HD1G, HD2G

Пропорциональный регулятор, гидравлический; позитивная характеристика и вариант с устройством отсечки давления, дистанционное управление



## EP2/EP2G

Пропорциональный регулятор, электрический; позитивная характеристика и вариант с устройством отсечки давления, дистанционное управление



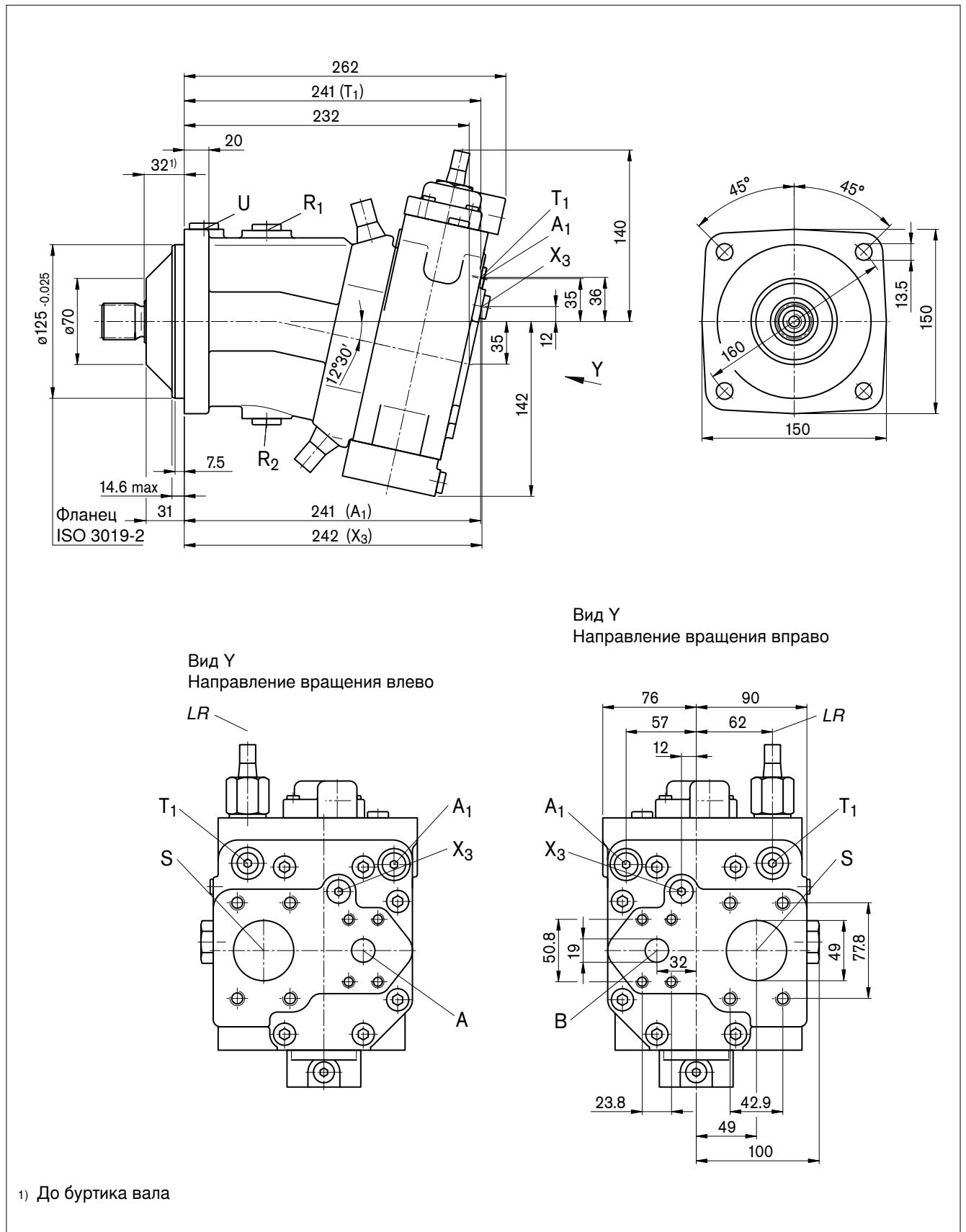
Перед завершением своего проекта обязательно запросите у нас заверенный габаритный чертеж. Размеры указаны в мм.

# Размеры, типоразмер 55

## LR – регулятор мощности

Перед завершением своего проекта обязательно запросите у нас заверенный габаритный чертеж. Размеры указаны в мм.

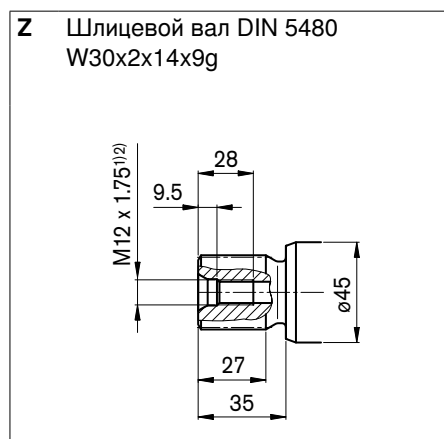
Указание: Все представленные варианты регуляторов предназначены для направления вращения привода вправо (вид Y)



# Размеры, типоразмер 55

## Приводные валы

Перед завершением своего проекта обязательно запросите у нас заверенный габаритный чертеж. Размеры указаны в мм.



## Присоединительные отверстия и разъемы

Наименование	Подключение	Стандарт	Размер <sup>2)</sup>	Максимальное давление [бар] <sup>3)</sup>	Состояние <sup>6)</sup>
A	Рабочая линия (ряд высоких давлений) присоединительный разъем	SAE J518 <sup>4)</sup> DIN 13	3/4" M10 x 1.5; глубина 17	400	○
S	Всасывающая линия (стандартная линия) присоединительный разъем	SAE J518 <sup>4)</sup> DIN 13	2 " M12 x 1.75; глубина 20 <sup>2)</sup>	2	○
U	Промывка подшипника	DIN 3852 <sup>5)</sup>	M18 x 1.5; глубина 12	2	X
R <sub>1</sub> , R <sub>2</sub>	Удаление воздуха	DIN 3852 <sup>5)</sup>	M18 x 1.5; глубина 12	2	X
A <sub>1</sub>	Измерение высокого давления	DIN 3852 <sup>5)</sup>	M14 x 1.5; глубина 12	400	X
T <sub>1</sub>	Рабочая жидкость на выходе	DIN 3852 <sup>5)</sup>	M12 x 1.5; глубина 12	400	X
T <sub>1</sub>	Рабочая жидкость на выходе (только DR, ..D..)	DIN 3852 <sup>5)</sup>	M12 x 1.5; глубина 12	400	○
X <sub>3</sub>	Перерегулировка	DIN 3852 <sup>5)</sup>	M14 x 1.5; глубина 12	400	X
Y <sub>3</sub>	Внешнее управляющее давление	DIN 3852 <sup>5)</sup>	M14 x 1.5; глубина 12	40	X
X <sub>1</sub>	Управляющее давление	DIN 3852 <sup>5)</sup>	M14 x 1.5; глубина 12	40	○
X <sub>4</sub>	Давление нагрузки	DIN 3852 <sup>5)</sup>	M14 x 1.5; глубина 12	400	○
M <sub>1</sub>	Измерение управляющего давления	DIN 3852 <sup>5)</sup>	M12 x 1.5; глубина 12	400	X

1) Центрирующее отверстие согласно DIN 332 (резьба согласно DIN 13)

2) Для максимальных моментов затяжки соблюдайте общие указания на странице 36.

3) В зависимости от области применения возможно возникновение кратковременных пиков давления. Учитывайте это при выборе измерительного оборудования и арматуры.

4) Только размеры согласно SAE J518, метрическая резьба отличается от стандартной.

5) Снижение может быть больше предусмотренного стандартом.

6) ○ = требуется подключение (при поставке заглушено)

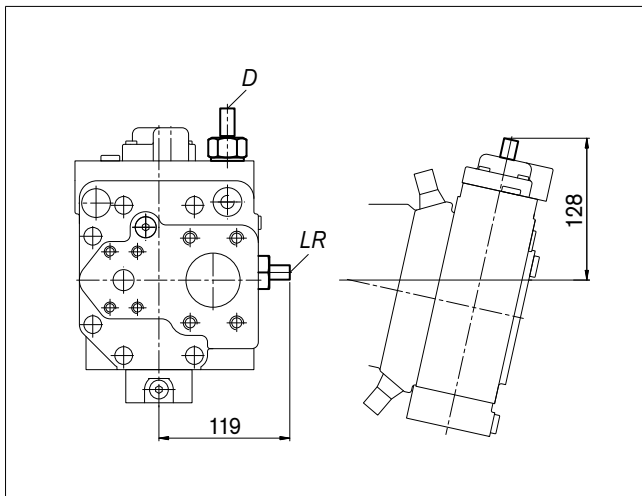
X = заглушено (в нормальном режиме работы)

# Размеры, типоразмер 55

Перед завершением своего проекта обязательно запросите у нас заверенный габаритный чертеж. Размеры указаны в мм.

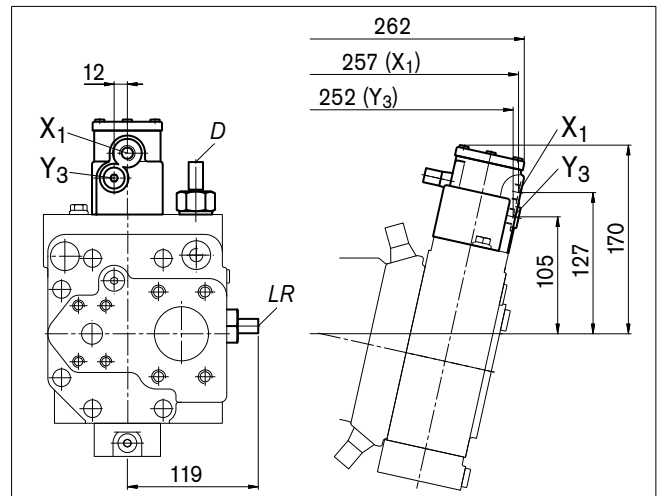
## LRD

Регулятор мощности с устройством отсечки давления



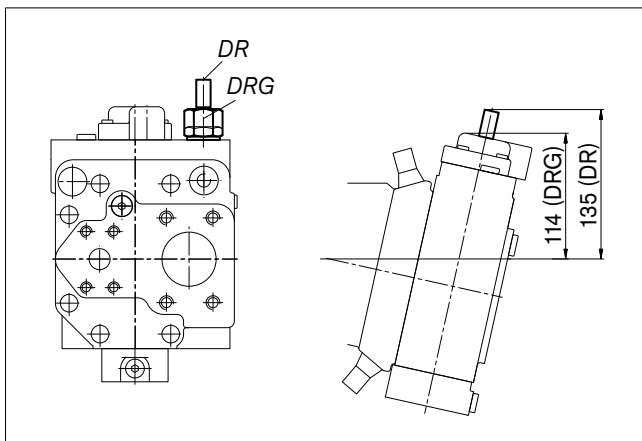
## LRDH1

Регулятор мощности с устройством отсечки давления и ограничителем хода



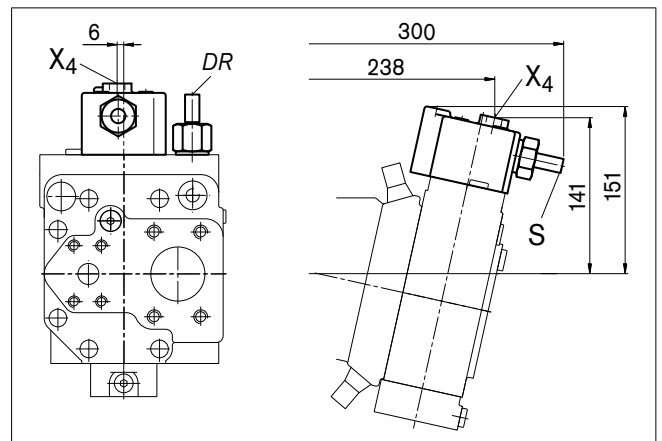
## DR/DRG

Регулятор давления / регулятор давления с дистанционным управлением



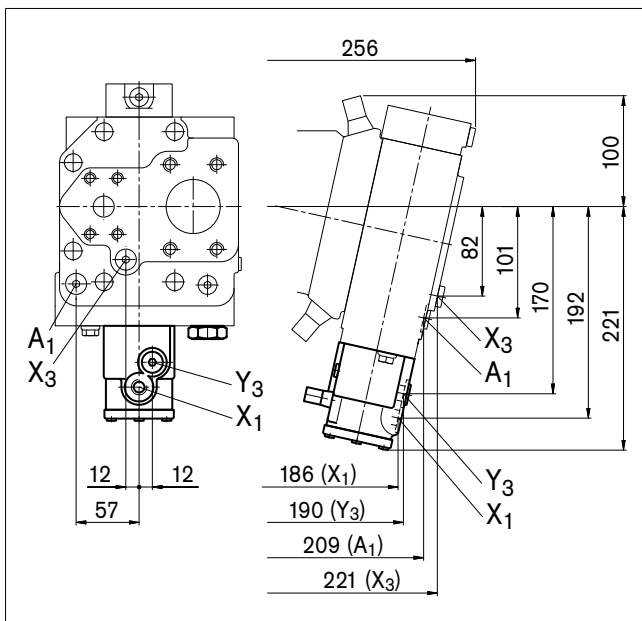
## DRS

Регулятор давления LS (Load-Sensing)



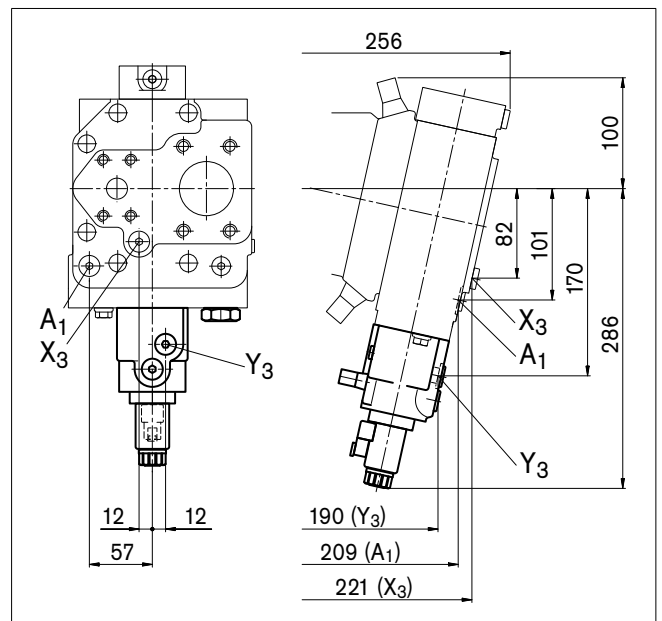
## HD1, HD2/HD1G, HD2G

Пропорциональный регулятор, гидравлический; позитивная характеристика и вариант с устройством отсечки давления, дистанционное управление



## EP2/EP2G

Пропорциональный регулятор, электрический; позитивная характеристика и вариант с устройством отсечки давления, дистанционное управление

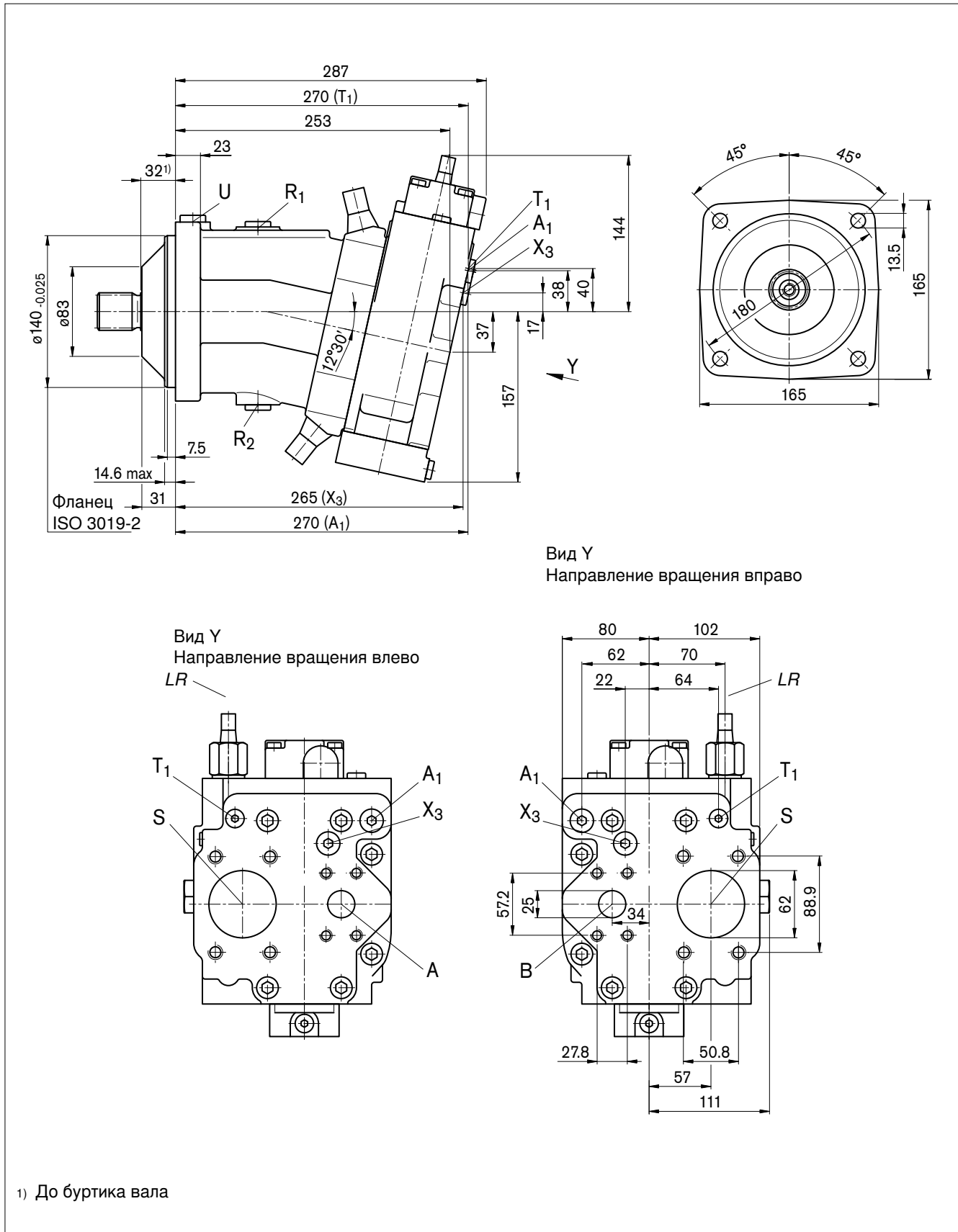


# Размеры, типоразмер 80

## LR – регулятор мощности

Перед завершением своего проекта обязательно запросите у нас заверенный габаритный чертеж. Размеры указаны в мм.

Указание: Все представленные варианты регуляторов предназначены для направления вращения привода вправо (вид Y).

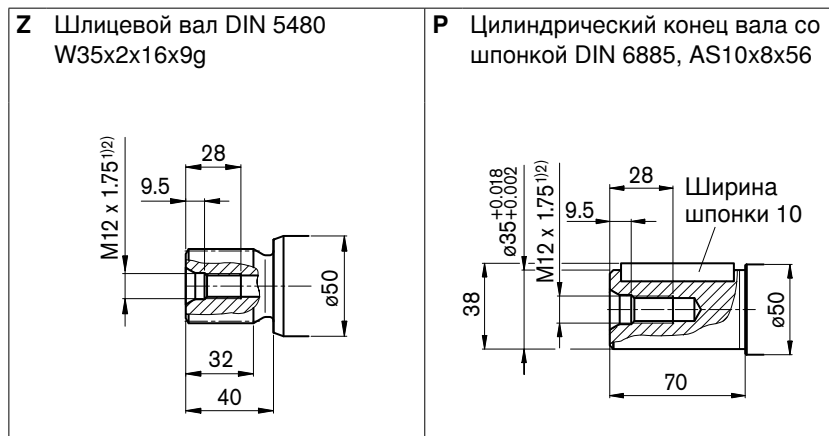




# Размеры, типоразмер 80

## Приводные валы

Перед завершением своего проекта обязательно запросите у нас заверенный габаритный чертеж. Размеры указаны в мм.



## Присоединительные отверстия и разъемы

Наименование	Подключение	Стандарт	Размер <sup>2)</sup>	Максимальное давление [бар] <sup>3)</sup>	Состояние <sup>6)</sup>
A	Рабочая линия (ряд высоких давлений) присоединительный разъем	SAE J518 <sup>4)</sup> DIN 13	1 " M12 x 1.75; глубина 17	400	○
S	Всасывающая линия (стандартная линия) присоединительный разъем	SAE J518 <sup>4)</sup> DIN 13	2 1/2 " M12 x 1.75; глубина 17	2	○
U	Промывка подшипника	DIN 3852 <sup>5)</sup>	M18 x 1.5; глубина 12	2	X
R <sub>1</sub> , R <sub>2</sub>	Удаление воздуха	DIN 3852 <sup>5)</sup>	M18 x 1.5; глубина 12	2	X
A <sub>1</sub>	Измерение высокого давления	DIN 3852 <sup>5)</sup>	M16 x 1.5; глубина 12	400	X
T <sub>1</sub>	Рабочая жидкость на выходе	DIN 3852 <sup>5)</sup>	M12 x 1.5; глубина 12	400	X
T <sub>1</sub>	Рабочая жидкость на выходе (только DR, ..D..)	DIN 3852 <sup>5)</sup>	M12 x 1.5; глубина 12	400	○
X <sub>3</sub>	Перерегулировка	DIN 3852 <sup>5)</sup>	M16 x 1.5; глубина 12	400	X
Y <sub>3</sub>	Внешнее управляющее давление	DIN 3852 <sup>5)</sup>	M14 x 1.5; глубина 12	40	X
X <sub>1</sub>	Управляющее давление	DIN 3852 <sup>5)</sup>	M14 x 1.5; глубина 12	40	○
X <sub>4</sub>	Давление нагрузки	DIN 3852 <sup>5)</sup>	M14 x 1.5; глубина 12	400	○
M <sub>1</sub>	Измерение управляющего давления	DIN 3852 <sup>5)</sup>	M12 x 1.5; глубина 12	400	X

1) Центрирующее отверстие согласно DIN 332 (резьба согласно DIN 13)

2) Для максимальных моментов затяжки соблюдайте общие указания на странице 36.

3) В зависимости от области применения возможно возникновение кратковременных пиков давления. Учитывайте это при выборе измерительного оборудования и арматуры.

4) Только размеры согласно SAE J518, метрическая резьба отличается от стандартной.

5) Снижение может быть больше предусмотренного стандартом.

6) ○ = требуется подключение (при поставке заглушено)

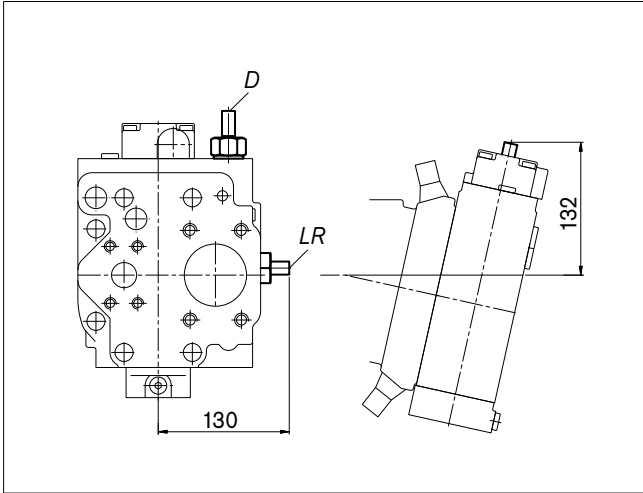
X = заглушено (в нормальном режиме работы)

# Размеры, типоразмер 80

Перед завершением своего проекта обязательно запросите у нас заверенный габаритный чертеж. Размеры указаны в мм.

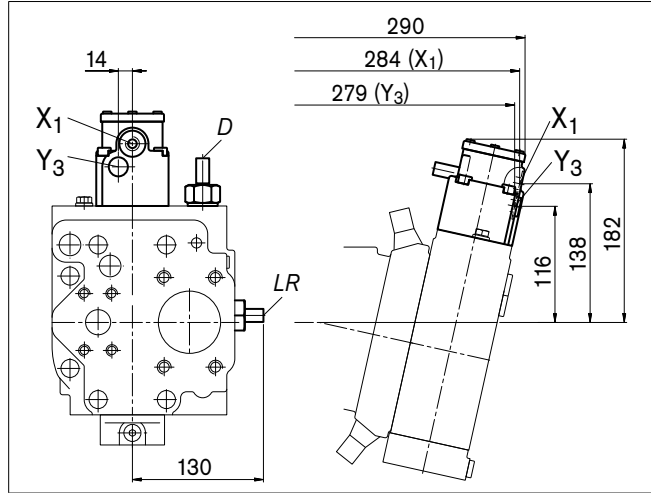
## LRD

Регулятор мощности с устройством отсечки давления



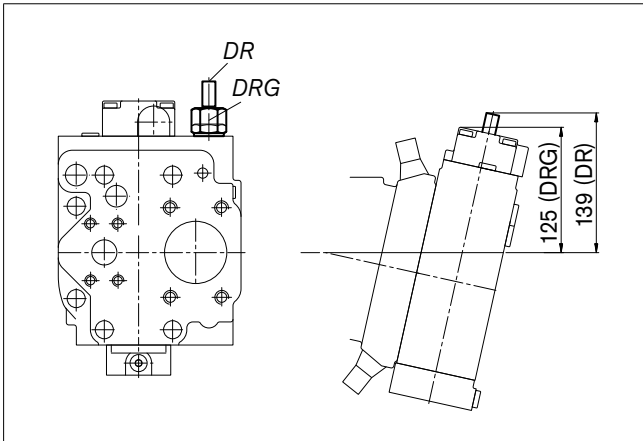
## LRDH1

Регулятор мощности с устройством отсечки давления и ограничителем хода



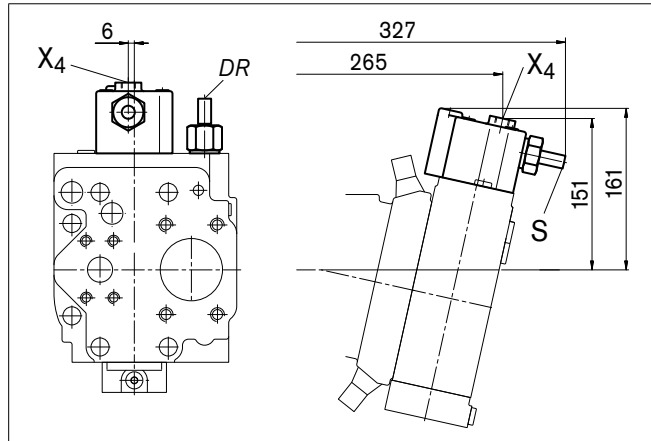
## DR/DRG

Регулятор давления / регулятор давления с дистанционным управлением



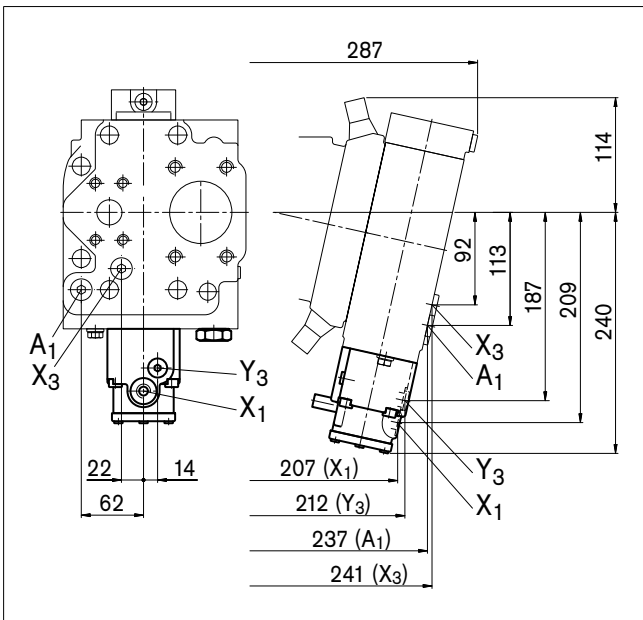
## DRS

Регулятор давления LS (Load-Sensing)



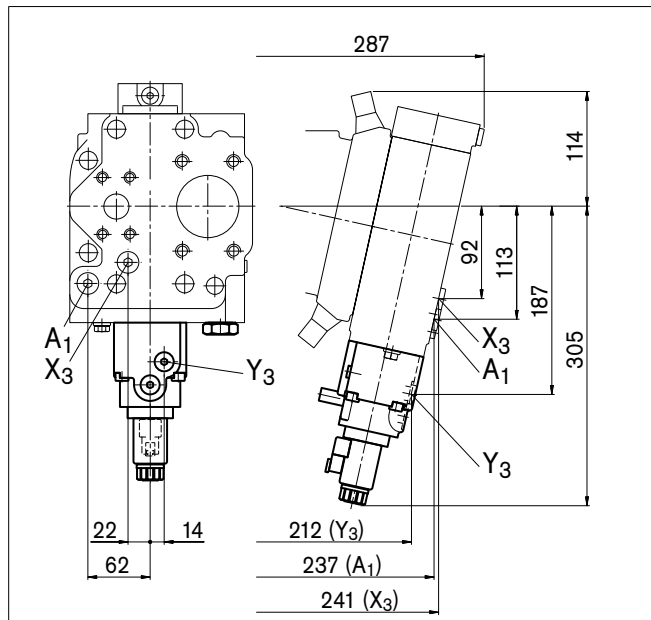
## HD1, HD2/HD1G, HD2G

Пропорциональный регулятор, гидравлический; положительная характеристика и вариант с устройством отсечки давления, дистанционное управление



## EP2/EP2G

Пропорциональный регулятор, электрический; положительная характеристика и вариант с устройством отсечки давления, дистанционное управление

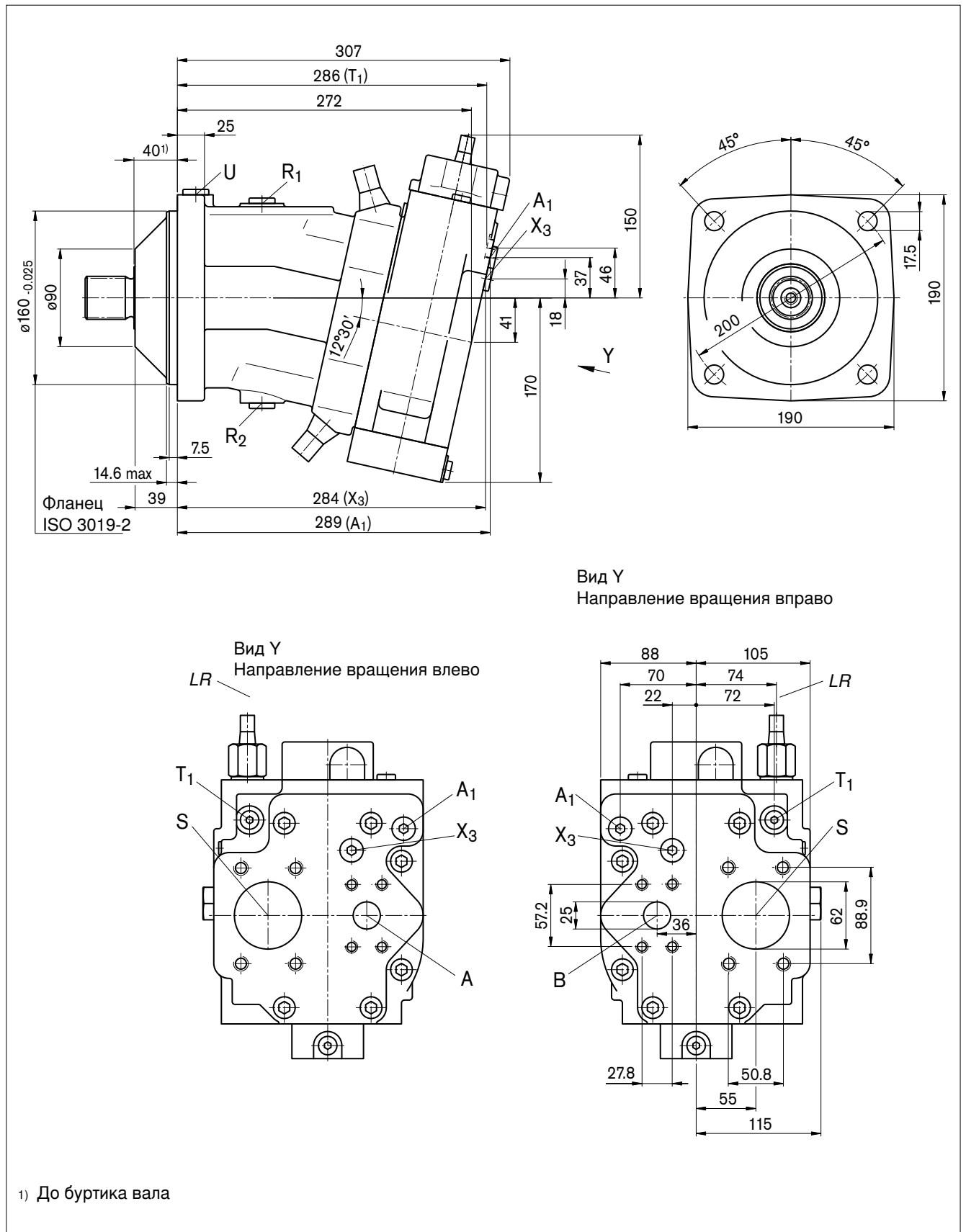


# Размеры, типоразмер 107

## LR – регулятор мощности

Перед завершением своего проекта обязательно запросите у нас заверенный габаритный чертеж. Размеры указаны в мм.

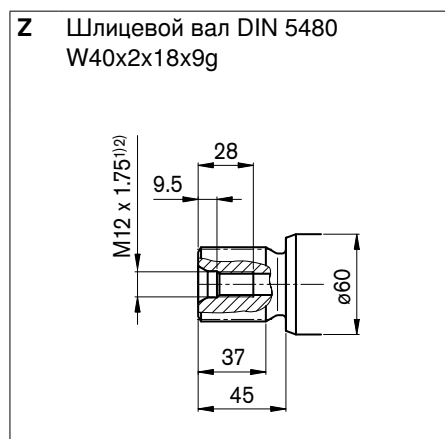
Указание: Все представленные варианты регуляторов предназначены для направления вращения привода вправо (вид Y).



# Размеры, типоразмер 107

## Приводные валы

Перед завершением своего проекта обязательно запросите у нас заверенный габаритный чертеж. Размеры указаны в мм.



## Присоединительные отверстия и разъемы

Наименование	Подключение	Стандарт	Размер <sup>2)</sup>	Максимальное давление [бар] <sup>3)</sup>	Состояние <sup>6)</sup>
A	Рабочая линия (ряд высоких давлений) присоединительный разъем	SAE J518 <sup>4)</sup> DIN 13	1 " M12 x 1.75; глубина 17	400	○
S	Всасывающая линия (стандартная линия) присоединительный разъем	SAE J518 <sup>4)</sup> DIN 13	2 1/2 " M12 x 1.75; глубина 17	2	○
U	Промывка подшипника	DIN 3852 <sup>5)</sup>	M18 x 1.5; глубина 12	2	X
R <sub>1</sub> , R <sub>2</sub>	Удаление воздуха	DIN 3852 <sup>5)</sup>	M18 x 1.5; глубина 12	2	X
A <sub>1</sub>	Измерение высокого давления	DIN 3852 <sup>5)</sup>	M16 x 1.5; глубина 12	400	X
T <sub>1</sub>	Рабочая жидкость на выходе	DIN 3852 <sup>5)</sup>	M12 x 1.5; глубина 12	400	X
T <sub>1</sub>	Рабочая жидкость на выходе (только DR, ..D..)	DIN 3852 <sup>5)</sup>	M12 x 1.5; глубина 12	400	○
X <sub>3</sub>	Перерегулировка	DIN 3852 <sup>5)</sup>	M16 x 1.5; глубина 12	400	X
Y <sub>3</sub>	Внешнее управляющее давление	DIN 3852 <sup>5)</sup>	M14 x 1.5; глубина 12	40	X
X <sub>1</sub>	Управляющее давление	DIN 3852 <sup>5)</sup>	M14 x 1.5; глубина 12	40	○
X <sub>4</sub>	Давление нагрузки	DIN 3852 <sup>5)</sup>	M14 x 1.5; глубина 12	400	○
M <sub>1</sub>	Измерение управляющего давления	DIN 3852 <sup>5)</sup>	M12 x 1.5; глубина 12	400	X

1) Центрирующее отверстие согласно DIN 332 (резьба согласно DIN 13)

2) Для максимальных моментов затяжки соблюдайте общие указания на странице 36.

3) В зависимости от области применения возможно возникновение кратковременных пиков давления. Учитывайте это при выборе измерительного оборудования и арматуры.

4) Только размеры согласно SAE J518, метрическая резьба отличается от стандартной.

5) Снижение может быть больше предусмотренного стандартом.

6) ○ = требуется подключение (при поставке заглушено)

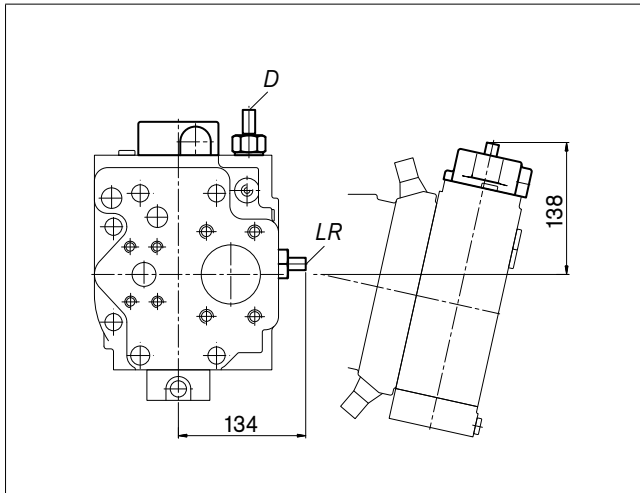
X = заглушено (в нормальном режиме работы)

# Размеры, типоразмер 107

Перед завершением своего проекта обязательно запросите у нас заверенный габаритный чертеж. Размеры указаны в мм.

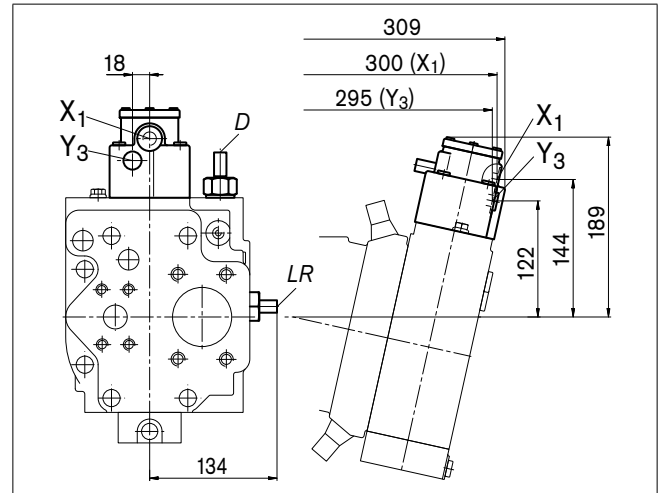
## LRD

Регулятор мощности с устройством отсечки давления



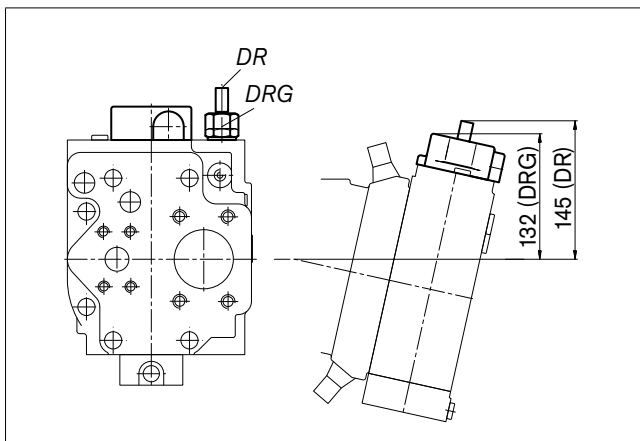
## LRDH1

Регулятор мощности с устройством отсечки давления и ограничителем хода



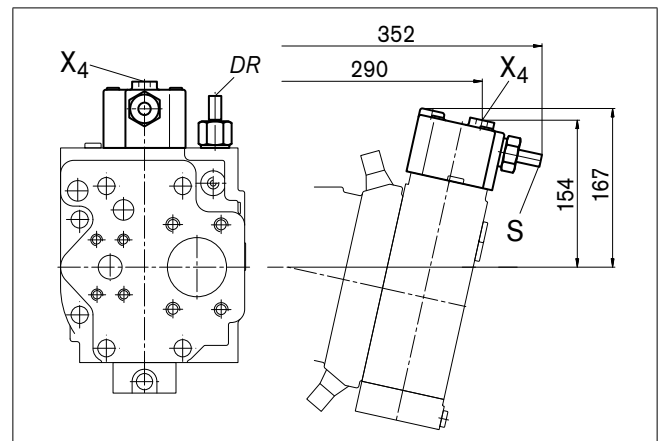
## DR/DRG

Регулятор давления / регулятор давления с дистанционным управлением



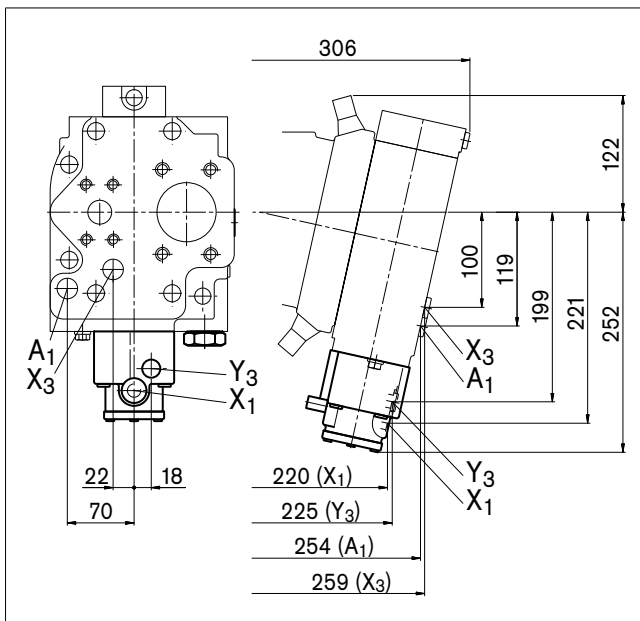
## DRS

Регулятор давления LS (Load-Sensing)



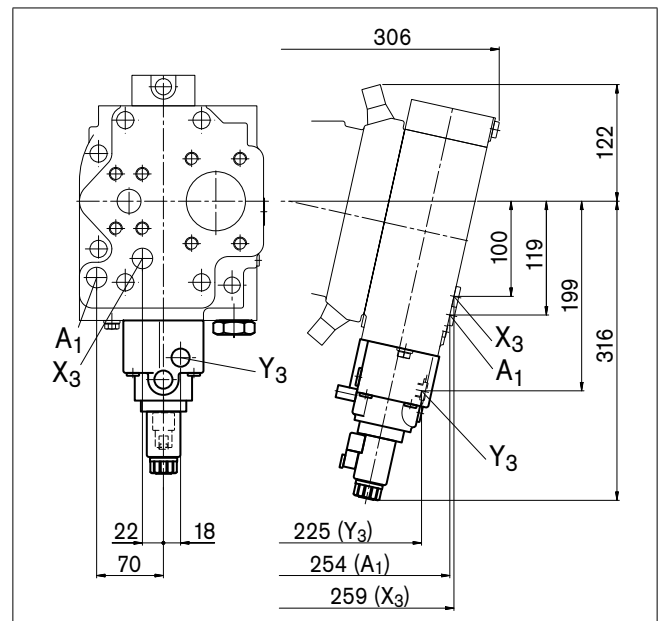
## HD1, HD2/HD1G, HD2G

Пропорциональный регулятор, гидравлический; положительная характеристика и вариант с устройством отсечки давления, дистанционное управление



## EP2/EP2G

Пропорциональный регулятор, электрический; положительная характеристика и вариант с устройством отсечки давления, дистанционное управление

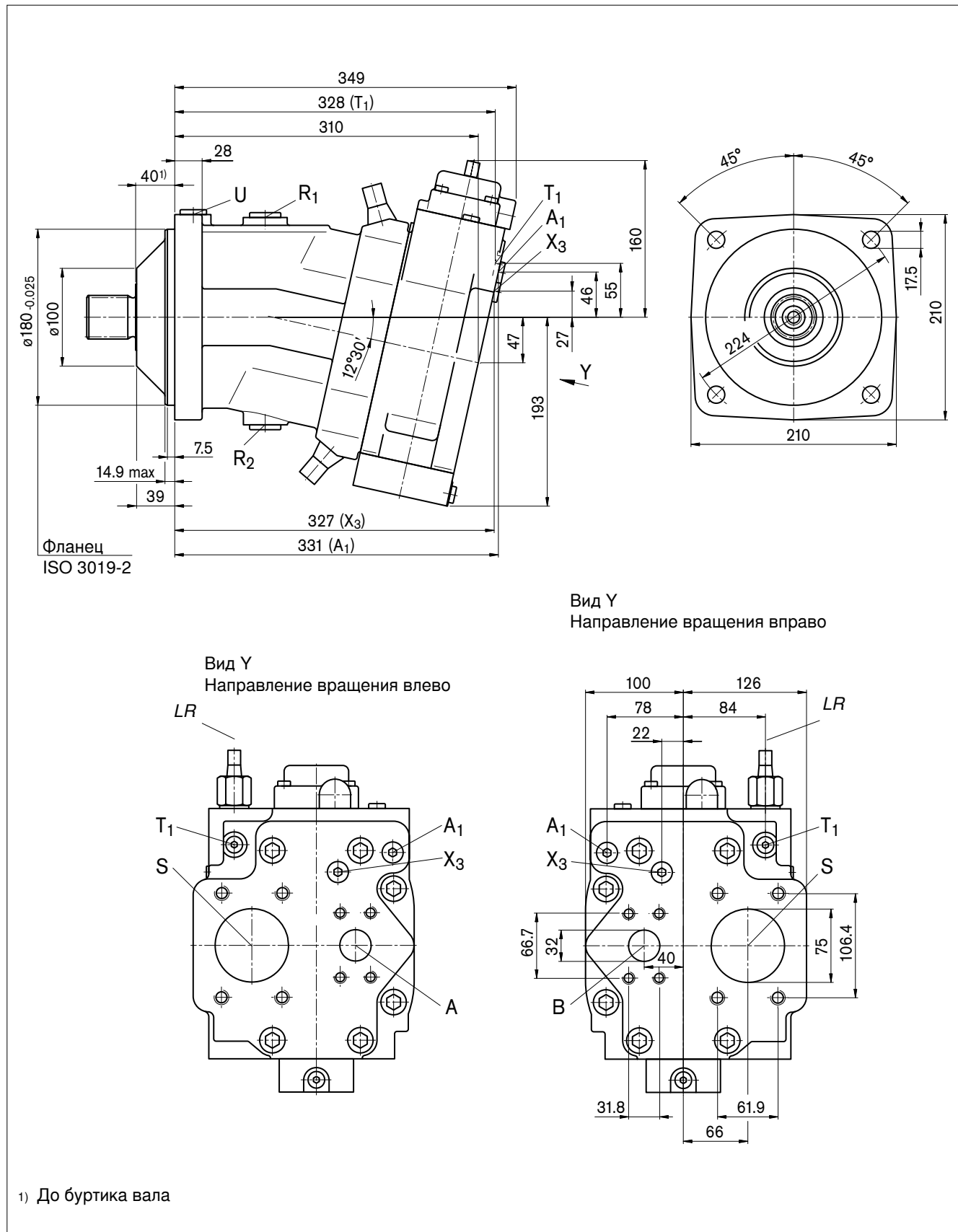


# Размеры, типоразмер 160

## LR – регулятор мощности

Указание: Все представленные варианты регуляторов предназначены для направления вращения привода вправо (вид Y).

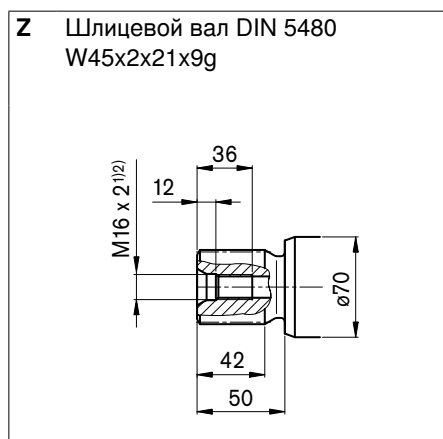
Перед завершением своего проекта обязательно запросите у нас заверенный габаритный чертеж. Размеры указаны в мм.



# Размеры, типоразмер 160

## Приводные валы

Перед завершением своего проекта обязательно запросите у нас заверенный габаритный чертеж. Размеры указаны в мм.



## Присоединительные отверстия и разъемы

Наименование	Подключение	Стандарт	Размер <sup>2)</sup>	Максимальное давление [бар] <sup>3)</sup>	Состояние <sup>6)</sup>
A	Рабочая линия (ряд высоких давлений) присоединительный разъем	SAE J518 <sup>4)</sup> DIN 13	1 1/4" M14 x 1.5; глубина 19	400	○
S	Всасывающая линия (стандартная линия) присоединительный разъем	SAE J518 <sup>4)</sup> DIN 13	3" M16 x 1.5; глубина 24	2	○
U	Промывка подшипника	DIN 3852 <sup>5)</sup>	M22 x 1.5; глубина 14	2	X
R <sub>1</sub> , R <sub>2</sub>	Удаление воздуха	DIN 3852 <sup>5)</sup>	M26 x 1.5; глубина 16	2	X
A <sub>1</sub>	Измерение высокого давления	DIN 3852 <sup>5)</sup>	M16 x 1.5; глубина 12	400	X
T <sub>1</sub>	Рабочая жидкость на выходе	DIN 3852 <sup>5)</sup>	M12 x 1.5; глубина 12	400	X
T <sub>1</sub>	Рабочая жидкость на выходе (только DR, ..D..)	DIN 3852 <sup>5)</sup>	M12 x 1.5; глубина 12	400	○
X <sub>3</sub>	Перерегулировка	DIN 3852 <sup>5)</sup>	M16 x 1.5; глубина 12	400	X
Y <sub>3</sub>	Внешнее управляющее давление	DIN 3852 <sup>5)</sup>	M14 x 1.5; глубина 12	40	X
X <sub>1</sub>	Управляющее давление	DIN 3852 <sup>5)</sup>	M14 x 1.5; глубина 12	40	○
X <sub>4</sub>	Давление нагрузки	DIN 3852 <sup>5)</sup>	M14 x 1.5; глубина 12	400	○
M <sub>1</sub>	Измерение управляющего давления	DIN 3852 <sup>5)</sup>	M12 x 1.5; глубина 12	400	X

1) Центрирующее отверстие согласно DIN 332 (резьба согласно DIN 13)

2) Для максимальных моментов затяжки соблюдайте общие указания на странице 36.

3) В зависимости от области применения возможно возникновение кратковременных пиков давления. Учитывайте это при выборе измерительного оборудования и арматуры.

4) Только размеры согласно SAE J518, метрическая резьба отличается от стандартной.

5) Снижение может быть больше предусмотренного стандартом.

6) ○ = требуется подключение (при поставке заглушено)

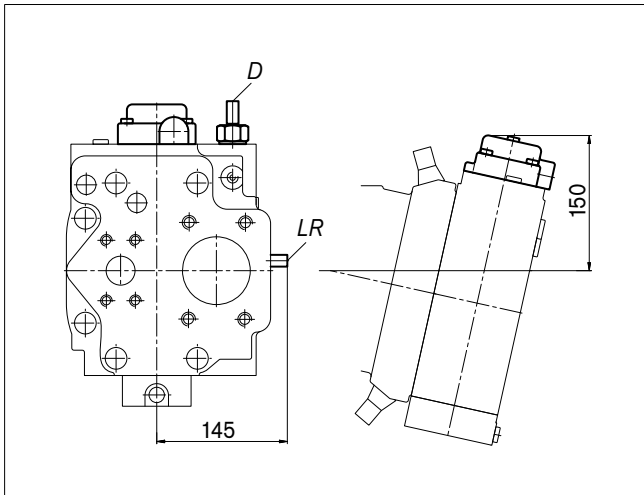
X = заглушено (в нормальном режиме работы)

# Размеры, типоразмер 160

Перед завершением своего проекта обязательно запросите у нас заверенный габаритный чертеж. Размеры указаны в мм.

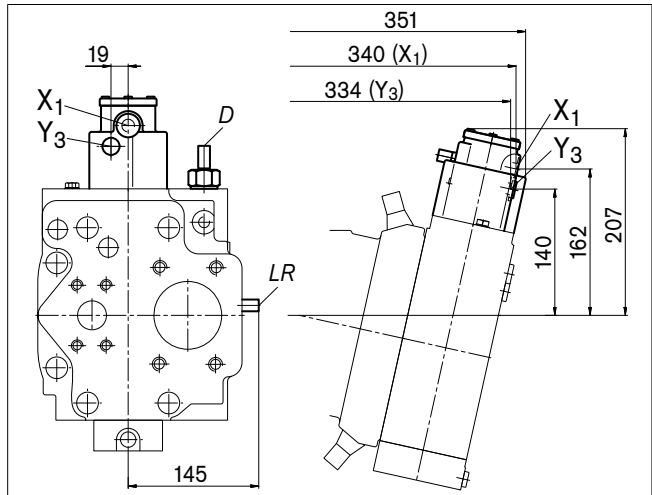
## LRD

Регулятор мощности с устройством отсечки давления



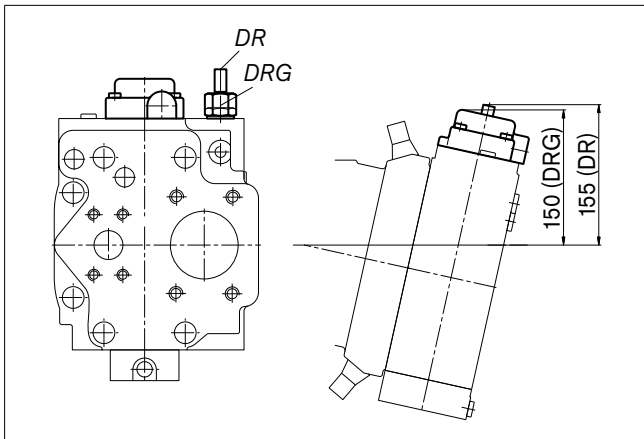
## LRDH1

Регулятор мощности с устройством отсечки давления и ограничителем хода



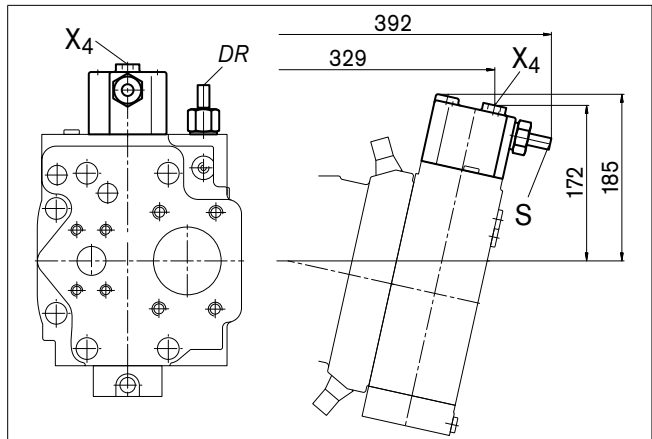
## DR/DRG

Регулятор давления / регулятор давления с дистанционным управлением



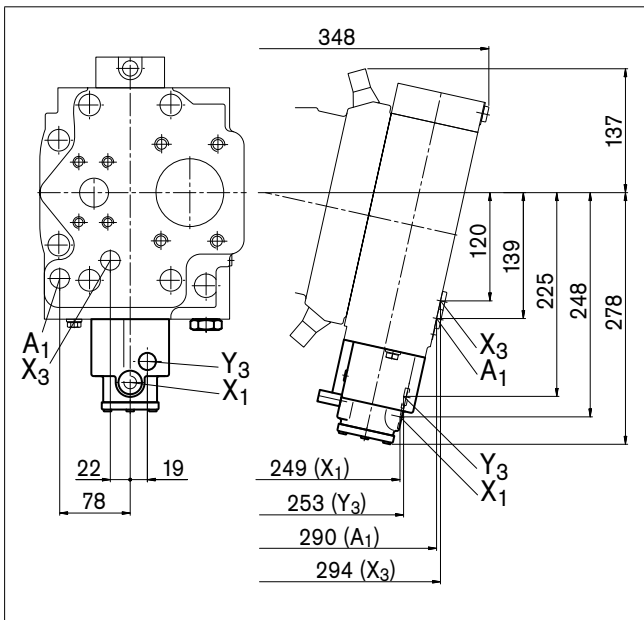
## DRS

Регулятор давления LS (Load-Sensing)



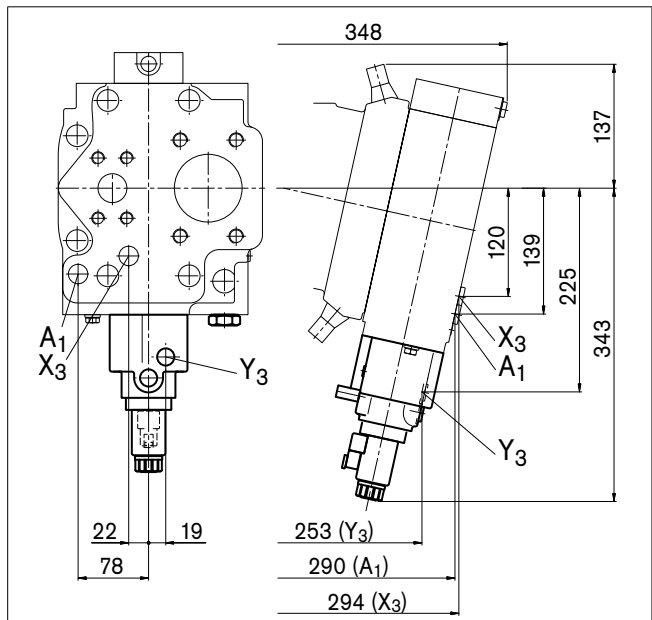
## HD1, HD2/HD1G, HD2G

Пропорциональный регулятор, гидравлический; положительная характеристика и вариант с устройством отсечки давления, дистанционное управление



## EP2/EP2G

Пропорциональный регулятор, электрический; положительная характеристика и вариант с устройством отсечки давления, дистанционное управление





# Штекер для электромагнитов

## DEUTSCH DT04-2P-EP04

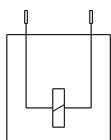
Литой, 2-полюсный, без двунаправленного гасящего диода

При установке ответного штекера присваивается следующая степень защиты:

IP67 \_\_\_\_\_ DIN/EN 60529

и IP69K \_\_\_\_\_ DIN 40050-9

### Условное обозначение



### Ответный штекер

DEUTSCH DT06-2S-EP04

Номер материала Bosch Rexroth R902601804

В следующей комплектации: \_\_\_\_\_ обозначение DT

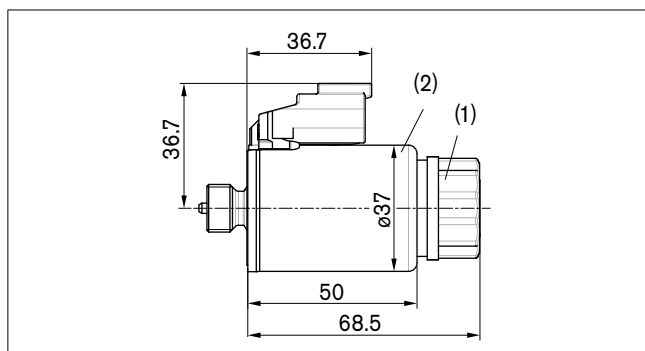
– Корпус \_\_\_\_\_ DT06-2S-EP04

– Клиновья шпонка \_\_\_\_\_ W2S

– 2 втулки \_\_\_\_\_ 0462-201-16141

Ответный штекер не входит в комплект поставки.

Он может быть поставлен под заказ компанией Bosch Rexroth.



### Изменение позиции штекера

При необходимости вы можете изменить положение штекера вращением корпуса электромагнита.

Выполните для этого следующие действия:

1. Отверните гайку (1) крепления электромагнита. Поверните для этого крепежную гайку (1) на один оборот влево.
2. Поверните корпус электромагнита (2) в требуемое положение.
3. Снова затяните крепежную гайку. Момент затяжки:  $5+1 \text{ Н}\cdot\text{м}$ . (размер под ключ SW26, 12kt DIN 3124)

При поставке положение штекера может отличаться от указанного в проспекте или на чертеже.

Перед завершением своего проекта обязательно запросите у нас заверенный габаритный чертеж. Размеры указаны в мм.

# Указания по монтажу

## Общие положения

При вводе в эксплуатацию и во время эксплуатации аксиально-поршневой агрегат должен быть заполнен рабочей жидкостью, и воздух должен быть удален. На это также нужно обращать внимание при длительном простое, т. к. жидкость может вытечь из аксиально-поршневого агрегата через гидравлические трубопроводы.

Особенно в монтажном положении „приводным валом вверх“ необходимо следить за полным заполнением и удалением воздуха, так как, к примеру, возникает угроза работы всухую.

Емкость дренажной жидкости внутри связана со всасывающим каналом. Дренажная линия от корпуса к баку не требуется. Исключение: при режиме работы с регулятором давления или устройством отсечки давления требуется дренажный канал от канала  $T_1$  к баку.

Чтобы обеспечить низкий уровень шума, все соединительные трубопроводы должны быть гибкими, также следует избегать установки над баком.

Всасывающие трубопроводы и трубопроводы дренажной линии должны в любом эксплуатационном состоянии входить в бак ниже минимального уровня жидкости. Давление всасывания в канале  $S$  во время эксплуатации не должно падать ниже минимальной отметки, равной 0.8 бар.

## Монтажное положение

См. следующие примеры от 1 до 4.

Другие монтажные положения возможны после предварительного согласования.

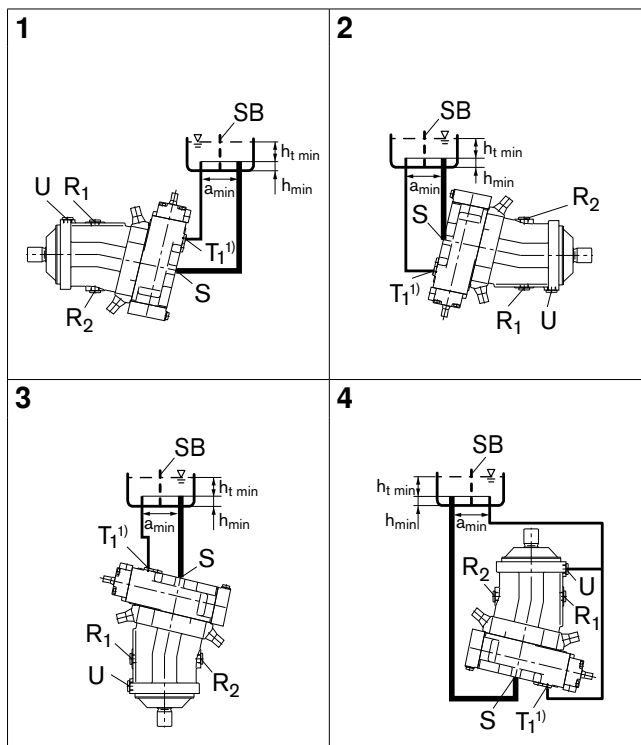
Рекомендуемое монтажное положение: 1 и 2.

## Указание

Аксиально-поршневые агрегаты с электрическими элементами (например, электрические регуляторы и датчики) нельзя устанавливать в баке ниже уровня жидкости.

## Установка под баком (стандартная)

Установка под баком имеет место, когда аксиально-поршневой агрегат установлен ниже минимального уровня жидкости в баке.



Монтажное положение	Удаление воздуха	Заполнение
1	$R_1$	$S$
2	$R_2$	$S$
3	$T_1$	$S$
4	$U$	$S$

$R_1, R_2$  Канал удаления воздуха

$U$  Промывка подшипника

$S$  Всасывающая линия

$T_1$  Линия для подключения к баку

$h_{t \text{ мин}}$  Минимально необходимая глубина погружения (200 мм)

$h_{\text{мин}}$  Минимально необходимое расстояние до дна бака (100 мм)

$SB$  Успокоительная стенка (уравнительная пластина)

$a_{\text{мин}}$  При расчете конструкции бака следите за тем, чтобы было обеспечено достаточное расстояние между линией всасывания и дренажной линией. Это позволит предотвратить прямое всасывание нагретой жидкости обратно в линию всасывания.

1) Только для исполнения с регулятором давления или устройством отсечки давления требуется дренажный канал от канала  $T_1$  к баку.

# Пометки

## Общая информация

- Насос A7VO предназначен для эксплуатации в системе с открытой циркуляцией.
- Проектирование, монтаж и ввод аксиально-поршневого агрегата в эксплуатацию предполагают привлечение профессионально обученного персонала.
- Перед применением аксиально-поршневого агрегата полностью и внимательно прочитайте соответствующее руководство по эксплуатации. При необходимости вы можете заказать его в компании Bosch Rexroth.
- Во время работы и некоторое время после остановки корпус аксиально-поршневого агрегата и особенно электромагниты имеют очень высокую температуру. Необходимо соблюдать меры безопасности (например, применение защитной одежды).
- В зависимости от рабочего состояния аксиально-поршневого агрегата (рабочее давление, температура жидкости) возможны сдвиги характеристики.
- Присоединения каналов:
  - Присоединения каналов и крепежная резьба рассчитаны на указанное максимальное давление. Изготовитель машины или установки должен обеспечить, чтобы соединительные элементы и трубопроводы соответствовали предусмотренным условиям применения (давление, подачу насоса, рабочая жидкость, температура) с учетом необходимых коэффициентов безопасности.
  - Рабочие и технологические выводы предусмотрены только для подсоединения гидравлических линий.
- Устройство отсечки давления и регулятор давления не являются устройствами защиты от перегрузки по давлению. В составе гидравлической системы предусмотрен предохранительный клапан.
- Необходимо соблюдать все приведенные данные и указания.
- Изделие не допущено к применению в качестве элемента концепции безопасности общей машины согласно ISO 13849.
- Необходимо соблюдать следующие моменты затяжки:
  - Арматура: по моментам затяжки применяемой арматуры соблюдайте указания завода-изготовителя.
  - Крепежные винты: для крепежных винтов с метрической резьбой ISO согласно DIN 13 или резьбой согласно ASME B1.1 мы рекомендуем производить проверку момента затяжки в каждом отдельном случае в соответствии с нормой VDI 2230.
    - Резьбовое отверстие в аксиально-поршневом агрегате: максимально допустимые моменты затяжки  $M_{G \text{ макс}}$
    - это максимальные значения для резьбовых отверстий, и их превышение недопустимо. Значения см. в следующей таблице.
  - Резьбовые заглушки: для поставляемых в комплекте с аксиально-поршневом агрегатом металлических резьбовых заглушек действительны необходимые моменты затяжки резьбовых заглушек  $M_V$ . Значения см. в следующей таблице.

Присоединительные отверстия и разъемы		Максимально допустимый момент затяжки для резьбовых отверстий $M_{G \text{ макс}}$	Необходимый момент затяжки для резьбовых отверстий $M_V^{1)}$	Размер под ключ внутреннего шестигранника резьбовых заглушек
Стандарт	Размер резьбы			
DIN 3852	M12 x 1.5	50 Нм	25 Нм <sup>2)</sup>	6 мм
	M14 x 1.5	80 Нм	35 Нм	6 мм
	M16 x 1.5	100 Нм	50 Нм	8 мм
	M18 x 1.5	140 Нм	60 Нм	8 мм
	M22 x 1.5	210 Нм	80 Нм	10 мм
	M26 x 1.5	230 Нм	120 Нм	12 мм

- 1) Моменты затяжки действительны для состояния при поставке „без смазки“, а также для обусловленного монтажом „слегка смазанного маслом“ состояния винта.
- 2) В „слегка смазанном маслом“ состоянии момент  $M_V$  для M12 x 1.5 снижается до 17 Нм.

Bosch Rexroth AG  
 Mobile Applications  
 Glockeraustraße 4  
 89275 Elchingen, Germany  
 Tel. +49 7308 82-0  
 Fax +49 7308 7274  
 info.brm@boschrexroth.de  
 www.boschrexroth.com/  
 axialkolbenpumpen

© Все права принадлежат фирме Bosch Rexroth AG, в том числе, в случае регистрации промышленных прав. Сохраняются права на копирование и передачу информации.

Приведенные данные служат исключительно для описания изделий. Они не позволяют делать выводы об определенных свойствах или пригодности изделий для определенных случаев применения. Приведенные данные не исключают права пользователя на собственные оценки и испытания. Следует учитывать, что наши изделия подвержены естественному износу и старению.

Сохраняется право на внесение изменений.