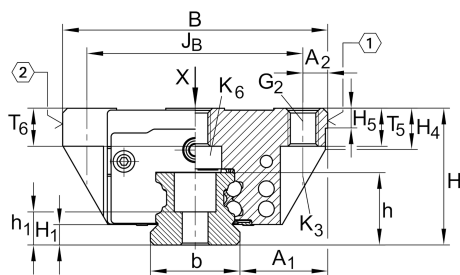


KWVE55-B-L

Каретка шариковой линейной направляющей качения с циркуляцией

Каретки KWVE...-B-L, удлиненная каретка, четырехрядная, без сепаратора

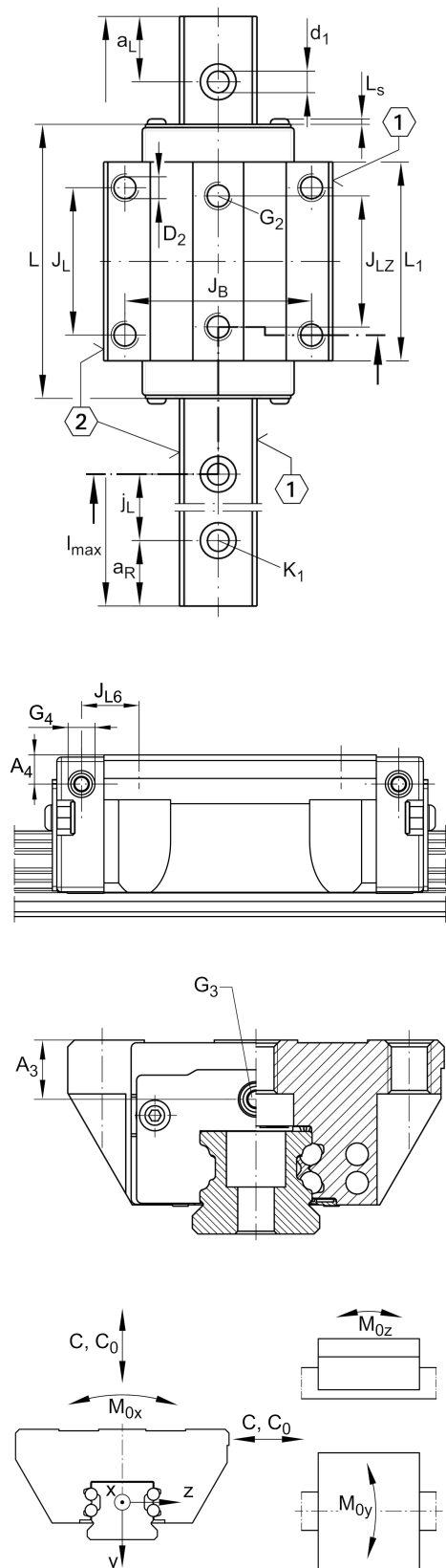
Техническая информация



Основные размеры и рабочие характеристики

H	70 mm	Высота системы
B	140 mm	Ширина каретки
L	211,6 mm	Общая длина каретки
C	127.000 N	Динамическая грузоподъемность
C ₀	285.000 N	Статическая грузоподъемность
M _{0x}	7.500 Nm	Статический момент относительно оси X
M _{0y}	4.725 Nm	Статический момент относительно оси Y
M _{0z}	4.800 Nm	Статический момент относительно оси Z
≈m	6,6 kg	Вес

Присоединительные размеры



A_1	43,5 mm	
J_B	116 mm	
b	53 mm	Ширина направляющего рельса
A_2	12 mm	
L_1	170 mm	
L_s	2,2 mm	
J_L	95 mm	
J_{LZ}	70 mm	
H_1	13,5 mm	
H_4	22,7 mm	
H_5	11,25 mm	
T_5	21 mm	
T_6	18 mm	
G_2	M14	Крепежные винты сверху (DIN ISO 4762-12.9)
$G_2 M_A$	140 Nm	Макс. момент затяжки
K_3	M12	Крепежные винты снизу (DIN ISO 4762-12.9)
$K_3 M_A$	140 Nm	Макс. момент затяжки
K_6	M12	Крепежные винты снизу (DIN ISO 4762-12.9)
$K_6 M_A$	140 Nm	Макс. момент затяжки
D_2	12,5 mm	
A_3	15 mm	Позиция смазочного штуцера
G_3	M6	Смазочный штуцер
t_{G_3}	7 mm	Максимально допустимая глубина вворачивания смазочных штуцеров
A_4	15 mm	Позиция смазочного штуцера
G_4	M6 mm	Смазочный штуцер
t_{G_4}	7 mm	Максимально допустимая глубина вворачивания смазочных штуцеров
J_{L6}	49,5 mm	Позиция смазочного штуцера

Дополнительная информация

VMKB_065	KWVE	Краткое наименование материала
----------	------	--------------------------------

