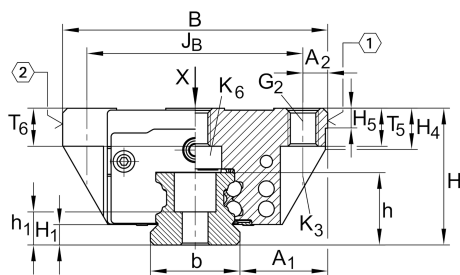


KWVE45-B-L

Каретка шариковой линейной направляющей качения с циркуляцией

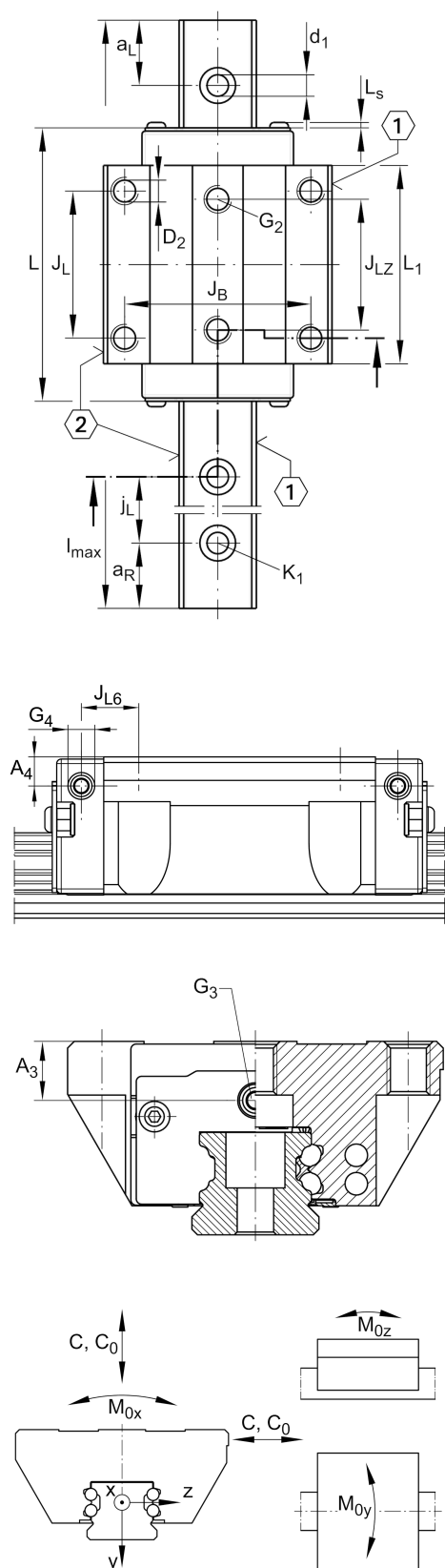
Каретки KWVE...-B-L, удлиненная каретка, четырехрядная, без сепаратора

Техническая информация



Основные размеры и рабочие характеристики

H	60 mm	Высота системы
B	120 mm	Ширина каретки
L	172,7 mm	Общая длина каретки
C	82.000 N	Динамическая грузоподъемность
C ₀	181.000 N	Статическая грузоподъемность
M _{0x}	4.635 Nm	Статический момент относительно оси X
M _{0y}	4.000 Nm	Статический момент относительно оси Y
M _{0z}	4.000 Nm	Статический момент относительно оси Z
≈m	4,3 kg	Вес



Присоединительные размеры

A_1	37,5 mm	
J_B	100 mm	
b	45 mm	Ширина направляющего рельса
A_2	10 mm	
L_1	134,6 mm	
L_s	2,2 mm	
J_L	80 mm	
J_{LZ}	60 mm	
H_1	9,7 mm	
H_4	19,9 mm	
H_5	9,25 mm	
T_5	15 mm	
T_6	15 mm	
G_2	M12	Крепежные винты сверху (DIN ISO 4762-12.9)
$G_2 M_A$	83 Nm	Макс. момент затяжки
K_3	M10	Крепежные винты снизу (DIN ISO 4762-12.9)
$K_3 M_A$	83 Nm	Макс. момент затяжки
K_6	M10	Крепежные винты снизу (DIN ISO 4762-12.9)
$K_6 M_A$	83 Nm	Макс. момент затяжки
D_2	10,6 mm	
A_3	16,5 mm	Позиция смазочного штуцера
G_3	M6	Смазочный штуцер
t_{G_3}	7 mm	Максимально допустимая глубина вворачивания смазочных штуцеров
A_4	16,5 mm	Позиция смазочного штуцера
G_4	M6 mm	Смазочный штуцер
t_{G_4}	7 mm	Максимально допустимая глубина вворачивания смазочных штуцеров
J_{L6}	35,3 mm	Позиция смазочного штуцера

Дополнительная информация

VMKB_065	KWVE	Краткое наименование материала
----------	------	--------------------------------

