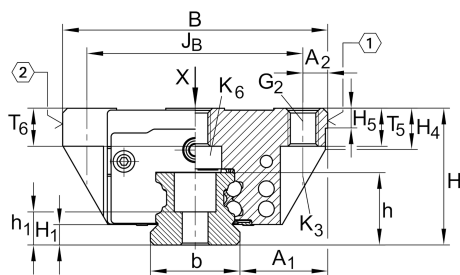


## KWVE20-B-L

Каретка шариковой линейной направляющей качения с циркуляцией

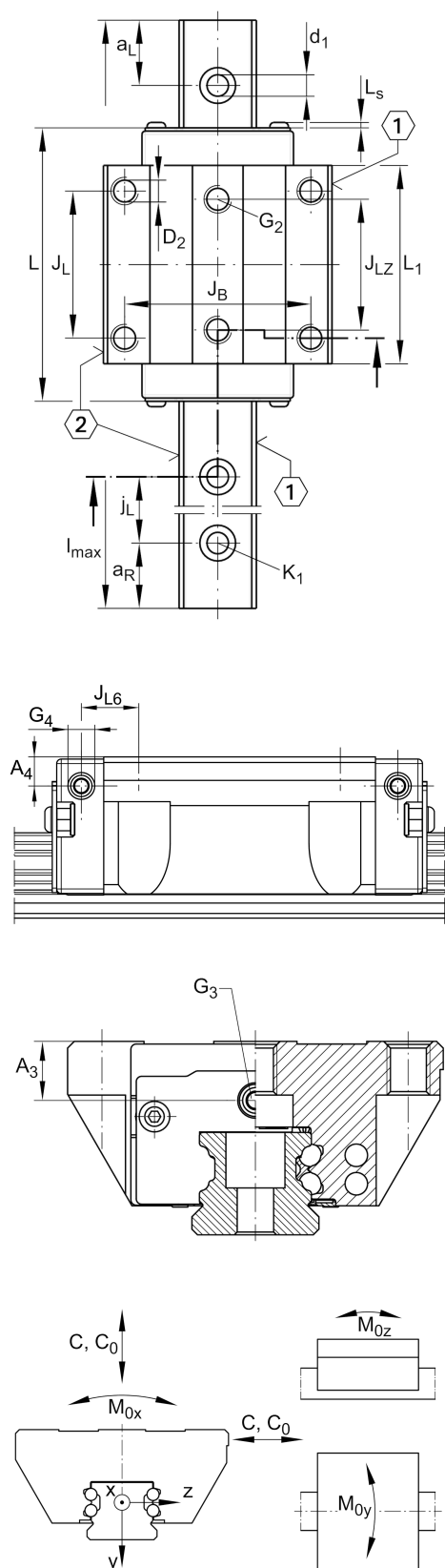
Каретки KWVE...-B-L, удлиненная каретка, четырехрядная, без сепаратора

### Техническая информация



### Основные размеры и рабочие характеристики

H	30 mm	Высота системы
B	63 mm	Ширина каретки
L	88,9 mm	Общая длина каретки
C	16.200 N	Динамическая грузоподъемность
C <sub>0</sub>	36.500 N	Статическая грузоподъемность
M <sub>0x</sub>	452 Nm	Статический момент относительно оси X
M <sub>0y</sub>	430 Nm	Статический момент относительно оси Y
M <sub>0z</sub>	430 Nm	Статический момент относительно оси Z
≈m	0,59 kg	Вес



### Присоединительные размеры

$A_1$	21,5 mm	
$J_B$	53 mm	
$b$	20 mm	Ширина направляющего рельса
$A_2$	5 mm	
$L_1$	67,9 mm	
$L_s$	1,3 mm	
$J_L$	40 mm	
$J_{LZ}$	35 mm	
$H_1$	4,5 mm	
$H_4$	11 mm	
$H_5$	5,25 mm	
$T_5$	10 mm	
$T_6$	7,5 mm	
$G_2$	M6	Крепежные винты сверху (DIN ISO 4762-12.9)
$G_2 M_A$	10 Nm	Макс. момент затяжки
$K_3$	M5	Крепежные винты снизу (DIN ISO 4762-12.9)
$K_3 M_A$	10 Nm	Макс. момент затяжки
$K_6$	M5	Крепежные винты снизу (DIN ISO 4762-12.9)
$K_6 M_A$	10 Nm	Макс. момент затяжки
$D_2$	5,5 mm	
$A_3$	7,7 mm	Позиция смазочного штуцера
$G_3$	M5	Смазочный штуцер
$t_{G_3}$	7 mm	Максимально допустимая глубина вворачивания смазочных штуцеров
$A_4$	4,6 mm	Позиция смазочного штуцера
$G_4$	M5 mm	Смазочный штуцер
$t_{G_4}$	5,5 mm	Максимально допустимая глубина вворачивания смазочных штуцеров
$J_{L6}$	18,9 mm	Позиция смазочного штуцера

### Дополнительная информация

VMKB_065	KWVE	Краткое наименование материала
----------	------	--------------------------------

