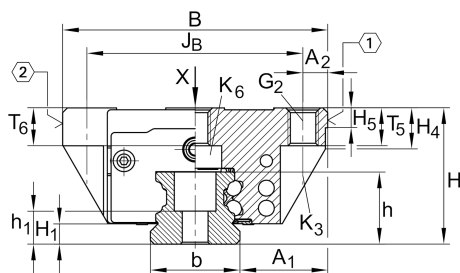


KWVE30-B

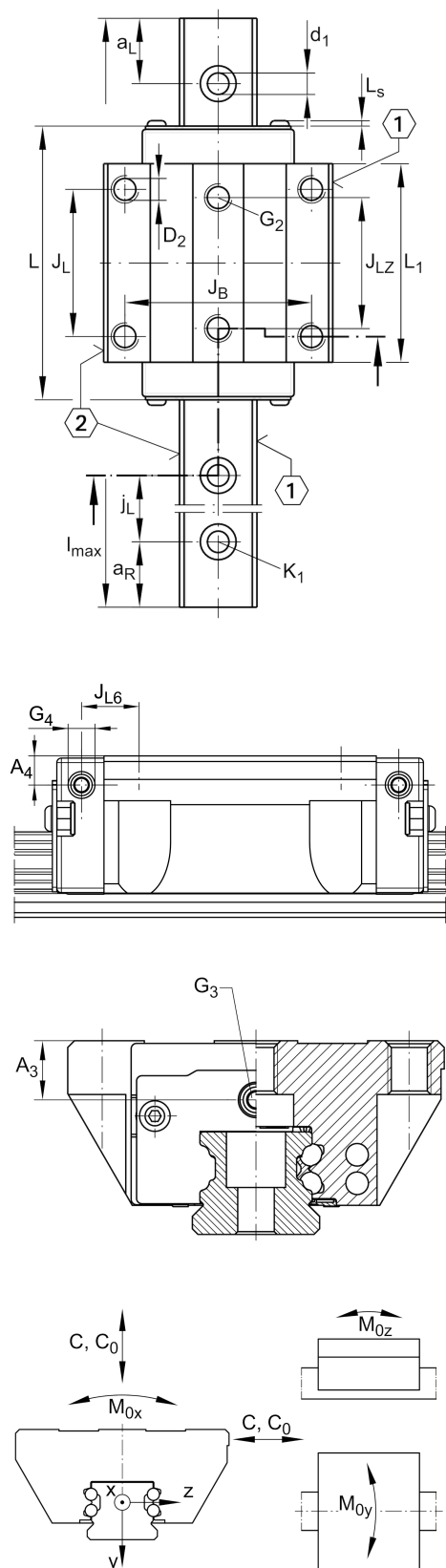
Каретка шариковой линейной направляющей качения с циркуляцией

Техническая информация



Основные размеры и рабочие характеристики

H	42 mm	Высота системы
B	90 mm	Ширина каретки
L	99 mm	Общая длина каретки
C	27.500 N	Динамическая грузоподъемность
C ₀	55.000 N	Статическая грузоподъемность
M _{0x}	970 Nm	Статический момент относительно оси X
M _{0y}	700 Nm	Статический момент относительно оси Y
M _{0z}	700 Nm	Статический момент относительно оси Z
≈m	1,2 kg	Вес



Присоединительные размеры

A_1	31 mm	
J_B	72 mm	
b	28 mm	Ширина направляющего рельса
A_2	9 mm	
L_1	72 mm	
L_S	1,65 mm	
J_L	52 mm	
J_{LZ}	44 mm	
H_1	5,9 mm	
H_4	13,8 mm	
H_5	6,25 mm	
T_5	12 mm	
T_6	11,5 mm	
G_2	M10	Крепежные винты сверху (DIN ISO 4762-12.9)
$G_2 M_A$	41 Nm	Макс. момент затяжки
K_3	M8	Крепежные винты снизу (DIN ISO 4762-12.9)
$K_3 M_A$	41 Nm	Макс. момент затяжки
K_6	M8	Крепежные винты снизу (DIN ISO 4762-12.9)
$K_6 M_A$	41 Nm	Макс. момент затяжки
D_2	8,6 mm	
A_3	11,5 mm	Позиция смазочного штуцера
G_3	M6	Смазочный штуцер
t_{G_3}	7 mm	Максимально допустимая глубина вворачивания смазочных штуцеров
A_4	7 mm	Позиция смазочного штуцера
G_4	M6 mm	Смазочный штуцер
t_{G_4}	7 mm	Максимально допустимая глубина вворачивания смазочных штуцеров
J_{L6}	15,5 mm	Позиция смазочного штуцера

Дополнительная информация

VMKB_065	KWVE	Краткое наименование материала
----------	------	--------------------------------

