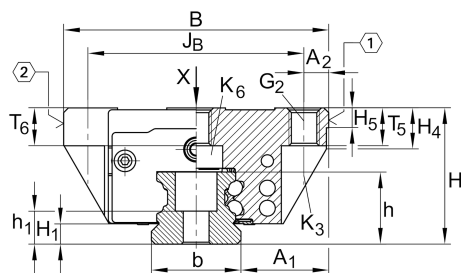


KWVE25-B

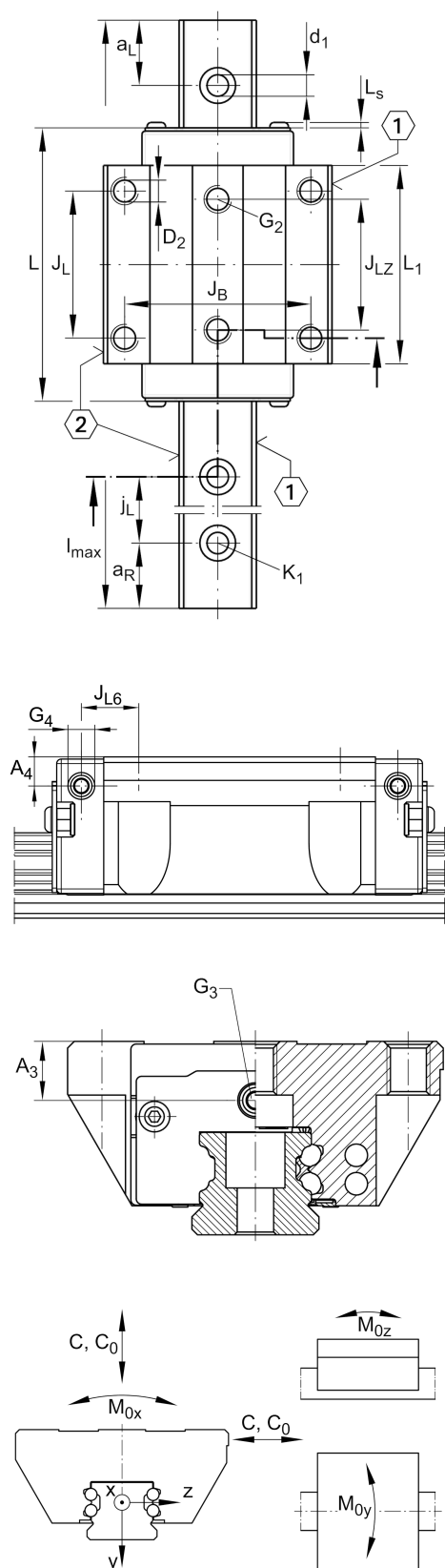
Каретка шариковой линейной направляющей качения с циркуляцией

Техническая информация



Основные размеры и рабочие характеристики

H	36 mm	Высота системы
B	70 mm	Ширина каретки
L	83,3 mm	Общая длина каретки
C	17.900 N	Динамическая грузоподъемность
C ₀	37.000 N	Статическая грузоподъемность
M _{0x}	510 Nm	Статический момент относительно оси X
M _{0y}	395 Nm	Статический момент относительно оси Y
M _{0z}	395 Nm	Статический момент относительно оси Z
≈m	0,68 kg	Вес



Присоединительные размеры

A_1	23,5 mm	
J_B	57 mm	
b	23 mm	Ширина направляющего рельса
A_2	6,5 mm	
L_1	60,7 mm	
L_s	1,65 mm	
J_L	45 mm	
J_{LZ}	40 mm	
H_1	5,1 mm	
H_4	10,9 mm	
H_5	5,25 mm	
T_5	10 mm	
T_6	10 mm	
G_2	M8	Крепежные винты сверху (DIN ISO 4762-12.9)
$G_2 M_A$	24 Nm	Макс. момент затяжки
K_3	M6	Крепежные винты снизу (DIN ISO 4762-12.9)
$K_3 M_A$	17 Nm	Макс. момент затяжки
K_6	M6	Крепежные винты снизу (DIN ISO 4762-12.9)
$K_6 M_A$	17 Nm	Макс. момент затяжки
D_2	6,7 mm	
A_3	11 mm	Позиция смазочного штуцера
G_3	M6	Смазочный штуцер
t_{G_3}	7 mm	Максимально допустимая глубина вворачивания смазочных штуцеров
A_4	6,5 mm	Позиция смазочного штуцера
G_4	M6 mm	Смазочный штуцер
t_{G_4}	7 mm	Максимально допустимая глубина вворачивания смазочных штуцеров
J_{L6}	12,85 mm	Позиция смазочного штуцера

Дополнительная информация

VMKB_065	KWVE	Краткое наименование материала
----------	------	--------------------------------

