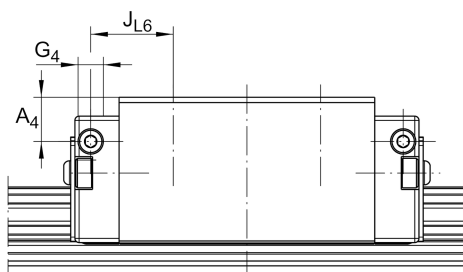
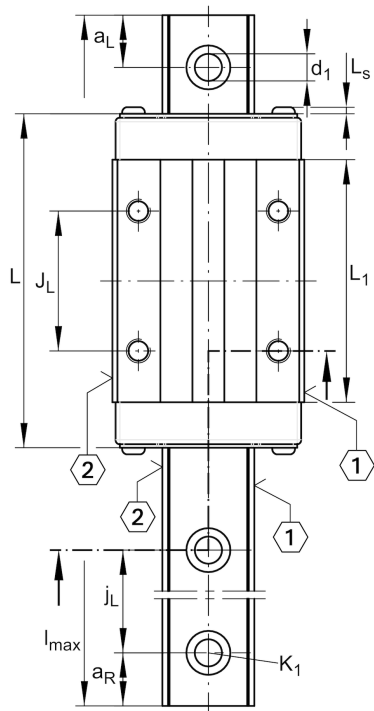
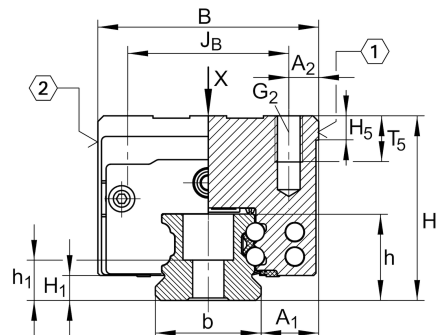


KWVE55-B-S

Каретка шариковой линейной направляющей качения с циркуляцией

Каретки KWVE...-B-S, узкая каретка, четырехрядная

Техническая информация



Основные размеры и рабочие характеристики

H	70 mm	Высота системы
B	100 mm	Ширина каретки
L	173,6 mm	Общая длина каретки
C	104.000 N	Динамическая грузоподъемность
C ₀	213.000 N	Статическая грузоподъемность
M _{0x}	5.600 Nm	Статический момент относительно оси X
M _{0y}	2.730 Nm	Статический момент относительно оси Y
M _{0z}	2.730 Nm	Статический момент относительно оси Z
≈m	4,35 kg	Вес

Присоединительные размеры

A ₁	23,5 mm	
J _B	75 mm	
b	53 mm	Ширина направляющего рельса
A ₂	12,5 mm	
L ₁	132 mm	
L _s	2,2 mm	
J _L	75 mm	
H ₁	13,5 mm	
H ₅	11,25 mm	
T ₅	15 mm	
G ₂	M12	Крепежные винты сверху (DIN ISO 4762-12.9)
G ₂ M _A	140 Nm	Макс. момент затяжки
A ₃	15 mm	Позиция смазочного штуцера
G ₃	M6	Смазочный штуцер
t G ₃	7 mm	Максимально допустимая глубина вворачивания смазочных штуцеров
A ₄	15 mm	Позиция смазочного штуцера
G ₄	M6 mm	Смазочный штуцер
t G ₄	7 mm	Максимально допустимая глубина вворачивания смазочных штуцеров
J _{L6}	40,5 mm	Позиция смазочного штуцера

Дополнительная информация

VMKB_065

KWVE

Краткое наименование материала

