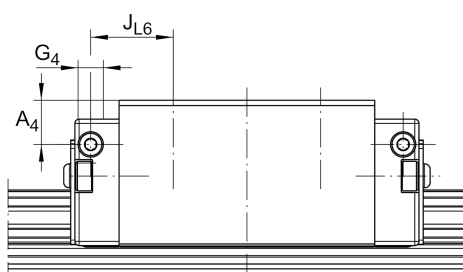
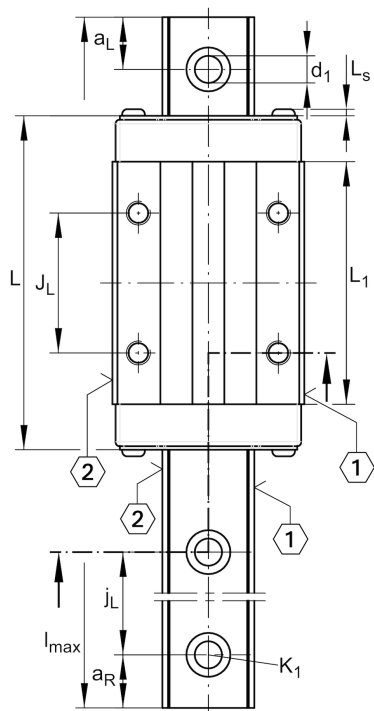
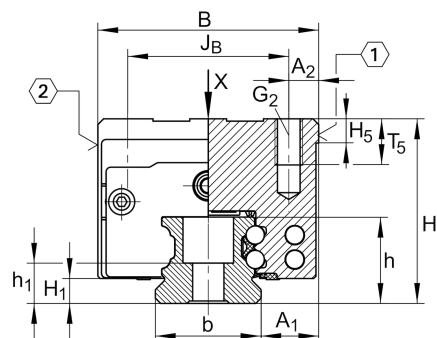


KWVE45-B-S

Каретка шариковой линейной направляющей качения с циркуляцией

Каретки KWVE...-B-S, узкая каретка, четырехрядная

Техническая информация



Основные размеры и рабочие характеристики

H	60 mm	Высота системы
B	86 mm	Ширина каретки
L	140,6 mm	Общая длина каретки
C	69.000 N	Динамическая грузоподъемность
C ₀	141.000 N	Статическая грузоподъемность
M _{0x}	3.610 Nm	Статический момент относительно оси X
M _{0y}	2.485 Nm	Статический момент относительно оси Y
M _{0z}	2.485 Nm	Статический момент относительно оси Z
≈m	2,67 kg	Вес

Присоединительные размеры

A ₁	20,5 mm	
J _B	60 mm	
b	45 mm	Ширина направляющего рельса
A ₂	13 mm	
L ₁	102,5 mm	
L _s	2,2 mm	
J _L	60 mm	
H ₁	9,7 mm	
H ₅	9,25 mm	
T ₅	17 mm	
G ₂	M10	Крепежные винты сверху (DIN ISO 4762-12.9)
G ₂ M _A	83 Nm	Макс. момент затяжки
A ₃	16,5 mm	Позиция смазочного штуцера
G ₃	M6	Смазочный штуцер
t G ₃	7 mm	Максимально допустимая глубина вворачивания смазочных штуцеров
A ₄	16,5 mm	Позиция смазочного штуцера
G ₄	M6 mm	Смазочный штуцер
t G ₄	7 mm	Максимально допустимая глубина вворачивания смазочных штуцеров
J _{L6}	29,3 mm	Позиция смазочного штуцера

Это техническое описание содержит только обзор размеров и значений грузоподъемности выбранного продукта. Пожалуйста, учитывайте всю дальнейшую информацию и указания по этому продукту. Для получения дополнительной информации Вы можете использовать форму обратной связи на нашем сайте.

Дополнительная информация

VMKB_065

KWVE

Краткое наименование материала

