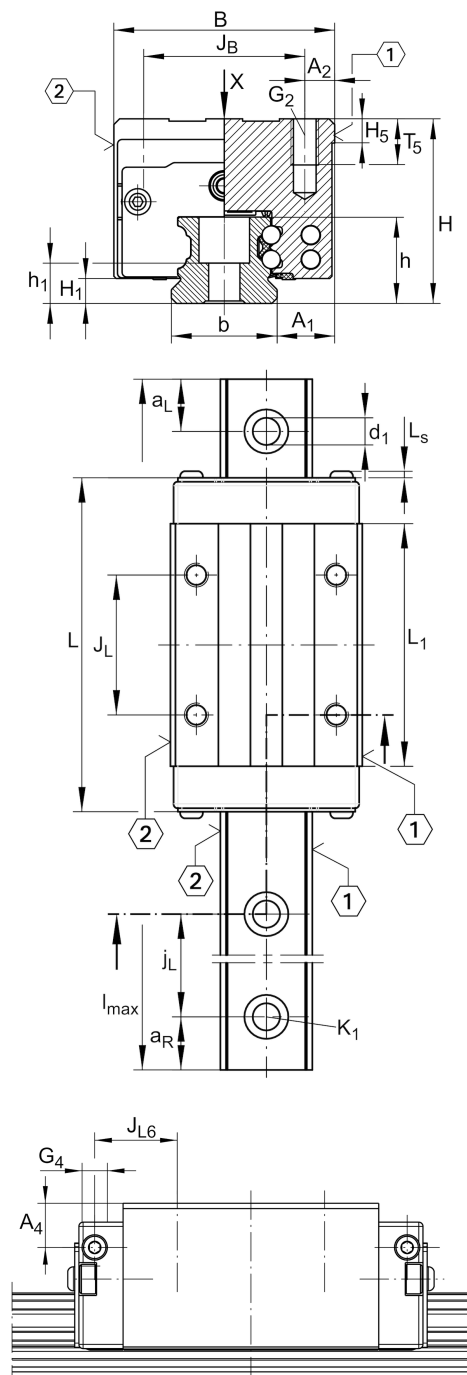


KWVE35-B-S

Каретка шариковой линейной направляющей качения с циркуляцией

Каретки KWVE...-B-S, узкая каретка, четырехрядная

Техническая информация



Основные размеры и рабочие характеристики

H	48 mm	Высота системы
B	70 mm	Ширина каретки
L	112 mm	Общая длина каретки
C	38.000 N	Динамическая грузоподъемность
C ₀	72.000 N	Статическая грузоподъемность
M _{0x}	1.465 Nm	Статический момент относительно оси X
M _{0y}	1.020 Nm	Статический момент относительно оси Y
M _{0z}	1.020 Nm	Статический момент относительно оси Z
≈m	1,3 kg	Вес

Присоединительные размеры

A ₁	18 mm	
J _B	50 mm	
b	34 mm	Ширина направляющего рельса
A ₂	10 mm	
L ₁	80 mm	
L _s	1,65 mm	
J _L	50 mm	
H ₁	6,7 mm	
H ₅	6,75 mm	
T ₅	13,5 mm	
G ₂	M8	Крепежные винты сверху (DIN ISO 4762-12.9)
G ₂ M _A	41 Nm	Макс. момент затяжки
A ₃	12,3 mm	Позиция смазочного штуцера
G ₃	M6	Смазочный штуцер
t G ₃	7 mm	Максимально допустимая глубина вворачивания смазочных штуцеров
A ₄	11 mm	Позиция смазочного штуцера
G ₄	M6 mm	Смазочный штуцер
t G ₄	7 mm	Максимально допустимая глубина вворачивания смазочных штуцеров
J _{L6}	22 mm	Позиция смазочного штуцера

Это техническое описание содержит только обзор размеров и значений грузоподъемности выбранного продукта. Пожалуйста, учитывайте всю дальнейшую информацию и указания по этому продукту. Для получения дополнительной информации Вы можете использовать форму обратной связи на нашем сайте.

Дополнительная информация

VMKB_065

KWVE

Краткое наименование материала

