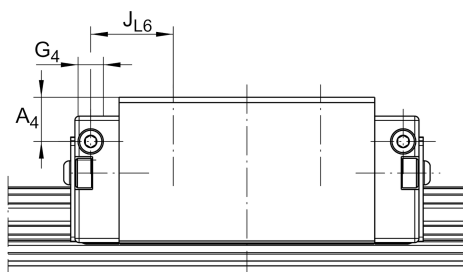
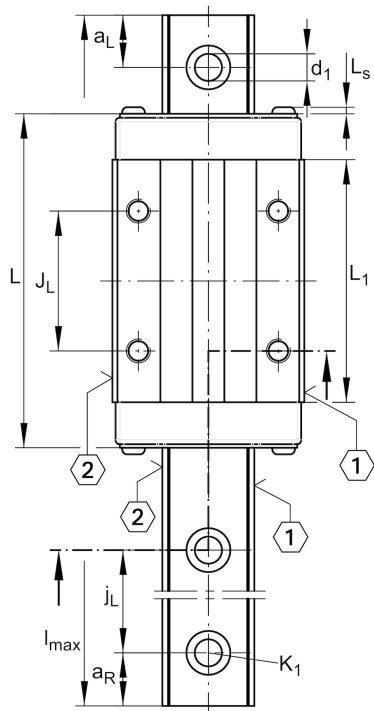
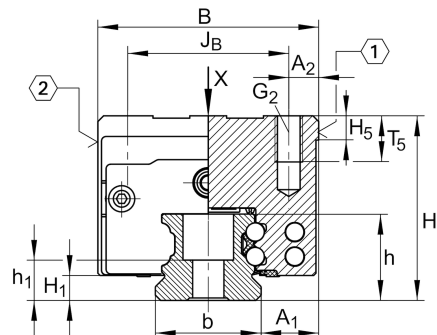


KWVE25-B-S

Каретка шариковой линейной направляющей качения с циркуляцией

Каретки KWVE...-B-S, узкая каретка, четырехрядная

Техническая информация



Основные размеры и рабочие характеристики

H	36 mm	Высота системы
B	48 mm	Ширина каретки
L	83,3 mm	Общая длина каретки
C	17.900 N	Динамическая грузоподъемность
C ₀	37.000 N	Статическая грузоподъемность
M _{0x}	510 Nm	Статический момент относительно оси X
M _{0y}	395 Nm	Статический момент относительно оси Y
M _{0z}	395 Nm	Статический момент относительно оси Z
≈m	0,56 kg	Вес

Присоединительные размеры

A ₁	12,5 mm	
J _B	35 mm	
b	23 mm	Ширина направляющего рельса
A ₂	6,5 mm	
L ₁	60,7 mm	
L _s	1,65 mm	
J _L	35 mm	
H ₁	5,1 mm	
H ₅	5,25 mm	
T ₅	10 mm	
G ₂	M6	Крепежные винты сверху (DIN ISO 4762-12.9)
G ₂ M _A	17 Nm	Макс. момент затяжки
A ₃	11 mm	Позиция смазочного штуцера
G ₃	M6	Смазочный штуцер
t G ₃	7 mm	Максимально допустимая глубина вворачивания смазочных штуцеров
A ₄	6,5 mm	Позиция смазочного штуцера
G ₄	M6 mm	Смазочный штуцер
t G ₄	7 mm	Максимально допустимая глубина вворачивания смазочных штуцеров
J _{L6}	17,9 mm	Позиция смазочного штуцера

Это техническое описание содержит только обзор размеров и значений грузоподъемности выбранного продукта. Пожалуйста, учитывайте всю дальнейшую информацию и указания по этому продукту. Для получения дополнительной информации Вы можете использовать форму обратной связи на нашем сайте.

Дополнительная информация

VMKB_065

KWVE

Краткое наименование материала

