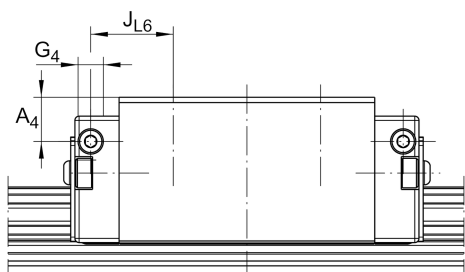
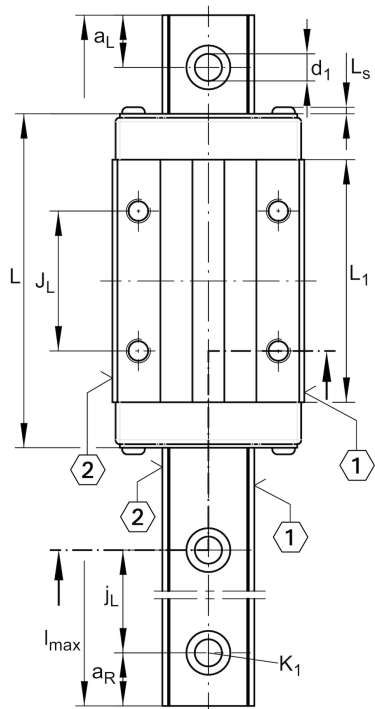
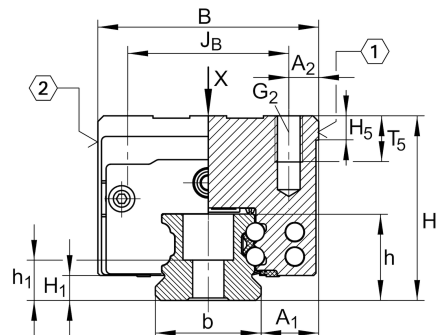


KWVE15-B-S

Каретка шариковой линейной направляющей качения с циркуляцией

Каретки KWVE...-B-S, узкая каретка, четырехрядная

Техническая информация



Основные размеры и рабочие характеристики

H	24 mm	Высота системы
B	34 mm	Ширина каретки
L	61,2 mm	Общая длина каретки
C	7.200 N	Динамическая грузоподъемность
C ₀	14.500 N	Статическая грузоподъемность
M _{0x}	150 Nm	Статический момент относительно оси X
M _{0y}	100 Nm	Статический момент относительно оси Y
M _{0z}	100 Nm	Статический момент относительно оси Z
≈m	0,16 kg	Вес

Присоединительные размеры

A ₁	9,5 mm	
J _B	26 mm	
b	15 mm	Ширина направляющего рельса
A ₂	4 mm	
L ₁	39,8 mm	
L _s	1,3 mm	
J _L	26 mm	
H ₁	4,3 mm	
H ₅	4,75 mm	
T ₅	6 mm	
G ₂	M4	Крепежные винты сверху (DIN ISO 4762-12.9)
G ₂ M _A	5 Nm	Макс. момент затяжки
A ₃	4,3 mm	Позиция смазочного штуцера
G ₃	M3	Смазочный штуцер
t G ₃	5,5 mm	Максимально допустимая глубина вворачивания смазочных штуцеров
A ₄	3,2 mm	Позиция смазочного штуцера
G ₄	M3 mm	Смазочный штуцер
t G ₄	5,5 mm	Максимально допустимая глубина вворачивания смазочных штуцеров
J _{L6}	11,1 mm	Позиция смазочного штуцера

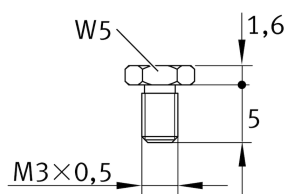
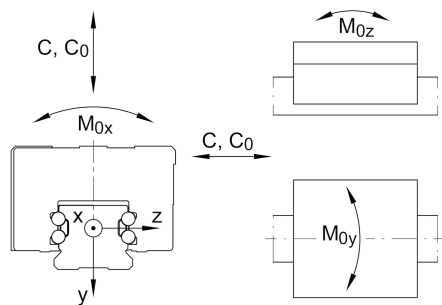
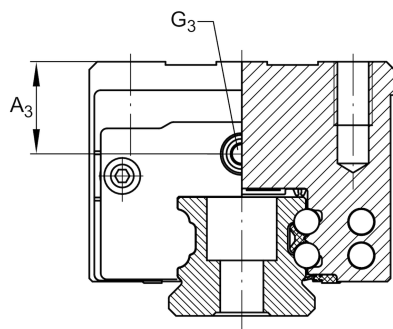
Это техническое описание содержит только обзор размеров и значений грузоподъемности выбранного продукта. Пожалуйста, учитывайте всю дальнейшую информацию и указания по этому продукту. Для получения дополнительной информации Вы можете использовать форму обратной связи на нашем сайте.

Дополнительная информация

VMKB_065

KWVE

Краткое наименование материала

**S16**