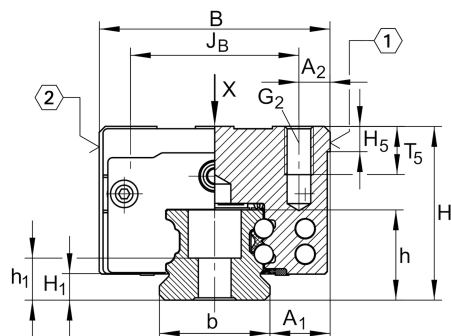


KWVE45-B-HL

Каретка шариковой линейной направляющей качения с циркуляцией

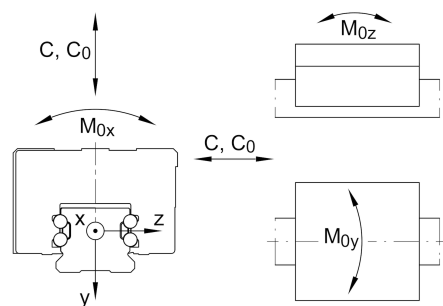
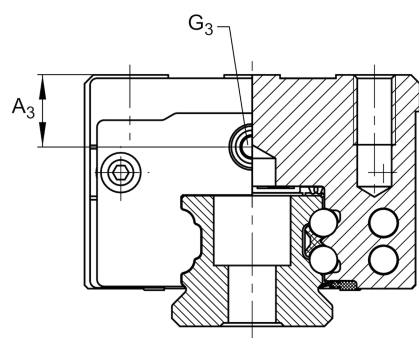
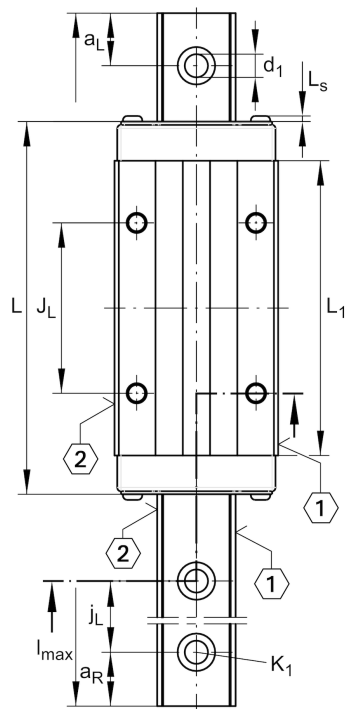
Каретки KWVE...-B-HL, высокая, узкая, удлиненная каретка, четырехрядная

Техническая информация



Основные размеры и рабочие характеристики

H	70 mm	Высота системы
B	86 mm	Ширина каретки
L	172,7 mm	Общая длина каретки
C	82.000 N	Динамическая грузоподъемность
C ₀	181.000 N	Статическая грузоподъемность
M _{0x}	4.635 Nm	Статический момент относительно оси X
M _{0y}	4.000 Nm	Статический момент относительно оси Y
M _{0z}	4.000 Nm	Статический момент относительно оси Z
≈m	4,27 kg	Вес



Присоединительные размеры

A_1	20,5 mm	
J_B	60 mm	
b	45 mm	Ширина направляющего рельса
A_2	13 mm	
L_1	134,6 mm	
L_S	2,2 mm	
J_L	80 mm	
H_1	9,7 mm	
H_5	9,25 mm	
T_5	17 mm	
G_2	M10	Крепежные винты сверху (DIN ISO 4762-12.9)
$G_2 M_A$	83 Nm	Макс. момент затяжки
A_3	26,5 mm	Позиция смазочного штуцера
G_3	M6	Смазочный штуцер
$t G_3$	7 mm	Максимально допустимая глубина вворачивания смазочных штуцеров
A_4	26,5 mm	Позиция смазочного штуцера
G_4	M6 mm	Смазочный штуцер
$t G_4$	7 mm	Максимально допустимая глубина вворачивания смазочных штуцеров
J_{L6}	35,3 mm	Позиция смазочного штуцера

Дополнительная информация

VMKB_065	KWVE	Краткое наименование материала
----------	------	--------------------------------

