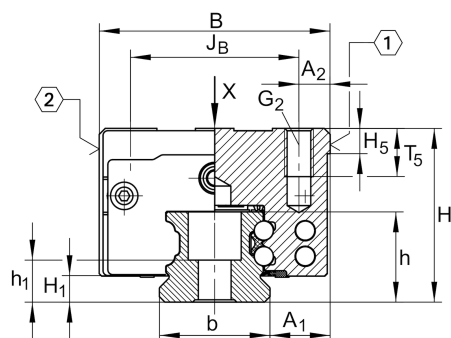


## KWVE25-B-HL

Каретка шариковой линейной направляющей качения с циркуляцией

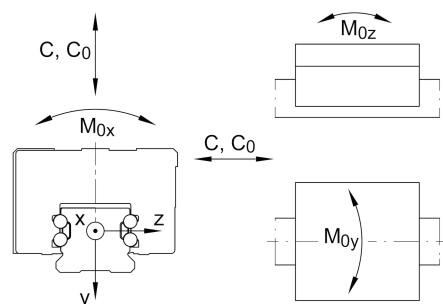
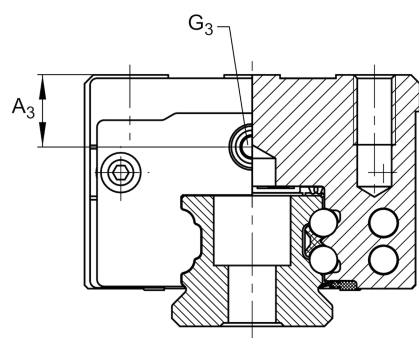
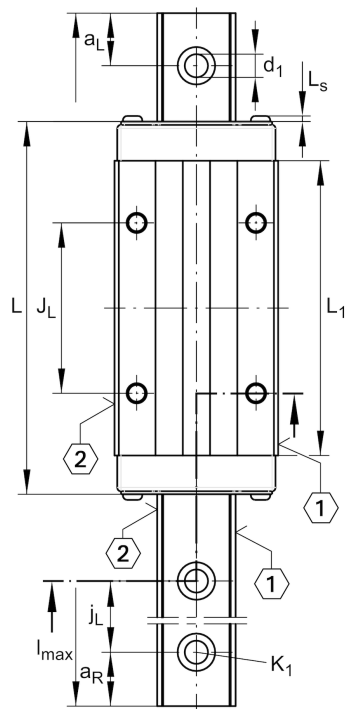
Каретки KWVE..-B-HL, высокая, узкая, удлиненная каретка, четырехрядная

### Техническая информация



### Основные размеры и рабочие характеристики

H	40 mm	Высота системы
B	48 mm	Ширина каретки
L	109,1 mm	Общая длина каретки
C	23.400 N	Динамическая грузоподъемность
C <sub>0</sub>	54.000 N	Статическая грузоподъемность
M <sub>0x</sub>	745 Nm	Статический момент относительно оси X
M <sub>0y</sub>	825 Nm	Статический момент относительно оси Y
M <sub>0z</sub>	825 Nm	Статический момент относительно оси Z
≈m	1 kg	Вес



### Присоединительные размеры

$A_1$	12,5 mm	
$J_B$	35 mm	
$b$	23 mm	Ширина направляющего рельса
$A_2$	6,5 mm	
$L_1$	86,5 mm	
$L_S$	1,65 mm	
$J_L$	50 mm	
$H_1$	5,1 mm	
$H_5$	5,25 mm	
$T_5$	10 mm	
$G_2$	M6	Крепежные винты сверху (DIN ISO 4762-12.9)
$G_2 M_A$	17 Nm	Макс. момент затяжки
$A_3$	15 mm	Позиция смазочного штуцера
$G_3$	M6	Смазочный штуцер
$t G_3$	7 mm	Максимально допустимая глубина вворачивания смазочных штуцеров
$A_4$	10,5 mm	Позиция смазочного штуцера
$G_4$	M6 mm	Смазочный штуцер
$t G_4$	7 mm	Максимально допустимая глубина вворачивания смазочных штуцеров
$J_{L6}$	23,3 mm	Позиция смазочного штуцера

### Дополнительная информация

VMKB_065	KWVE	Краткое наименование материала
----------	------	--------------------------------

