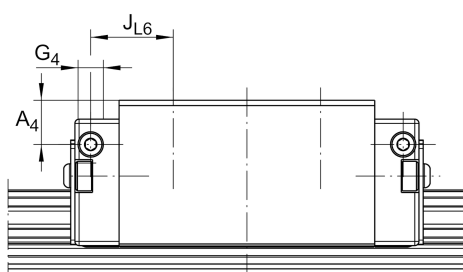
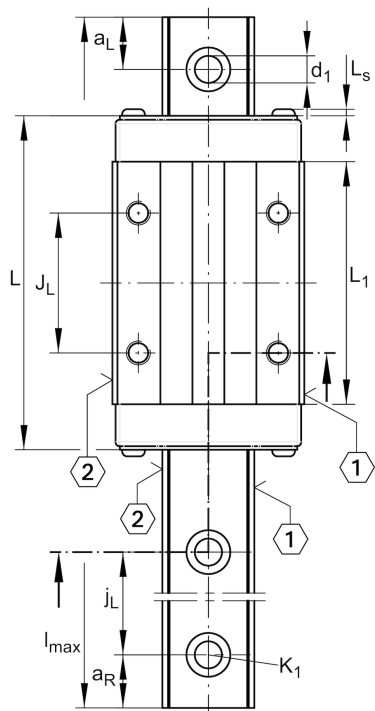
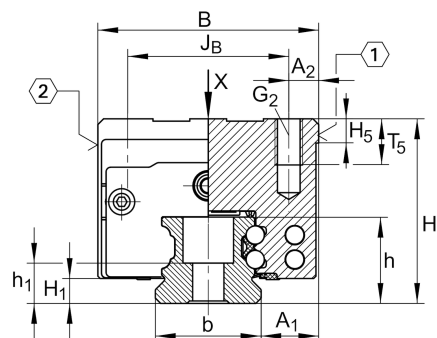


## KWVE45-B-H

Каретка шариковой линейной направляющей качения с циркуляцией

Каретки KWVE...-B-H, высокая, узкая каретка, четырехрядная

### Техническая информация



### Основные размеры и рабочие характеристики

H	70 mm	Высота системы
B	86 mm	Ширина каретки
L	140,6 mm	Общая длина каретки
C	69.000 N	Динамическая грузоподъемность
C <sub>0</sub>	141.000 N	Статическая грузоподъемность
M <sub>0x</sub>	3.610 Nm	Статический момент относительно оси X
M <sub>0y</sub>	2.485 Nm	Статический момент относительно оси Y
M <sub>0z</sub>	2.485 Nm	Статический момент относительно оси Z
≈m	3,36 kg	Вес

### Присоединительные размеры

A <sub>1</sub>	20,5 mm	
J <sub>B</sub>	60 mm	
b	45 mm	Ширина направляющего рельса
A <sub>2</sub>	13 mm	
L <sub>1</sub>	102,5 mm	
L <sub>s</sub>	2,2 mm	
J <sub>L</sub>	60 mm	
H <sub>1</sub>	9,7 mm	
H <sub>5</sub>	9,25 mm	
T <sub>5</sub>	17 mm	
G <sub>2</sub>	M10	Крепежные винты сверху (DIN ISO 4762-12.9)
G <sub>2</sub> M <sub>A</sub>	83 Nm	Макс. момент затяжки
A <sub>3</sub>	26,5 mm	Позиция смазочного штуцера
G <sub>3</sub>	M6	Смазочный штуцер
t G <sub>3</sub>	7 mm	Максимально допустимая глубина вворачивания смазочных штуцеров
A <sub>4</sub>	26,5 mm	Позиция смазочного штуцера
G <sub>4</sub>	M6 mm	Смазочный штуцер
t G <sub>4</sub>	7 mm	Максимально допустимая глубина вворачивания смазочных штуцеров
J <sub>L6</sub>	29,3 mm	Позиция смазочного штуцера

Это техническое описание содержит только обзор размеров и значений грузоподъемности выбранного продукта. Пожалуйста, учитывайте всю дальнейшую информацию и указания по этому продукту. Для получения дополнительной информации Вы можете использовать форму обратной связи на нашем сайте.

## Дополнительная информация

VMKB\_065

KWVE

Краткое наименование материала

