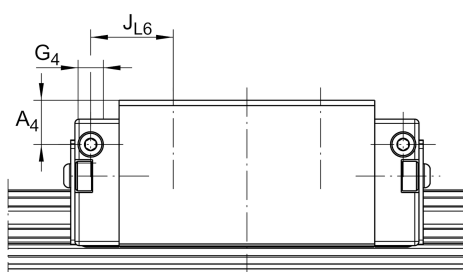
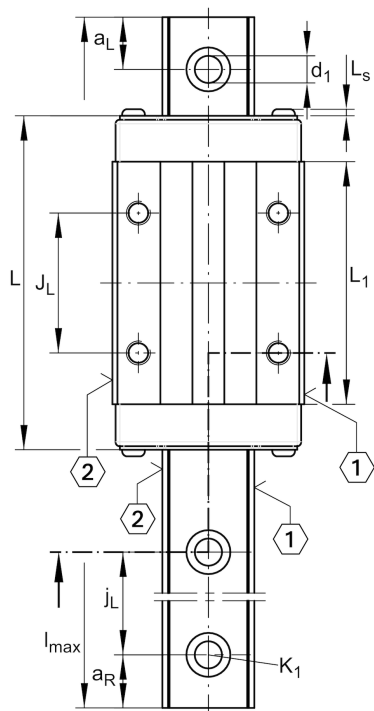
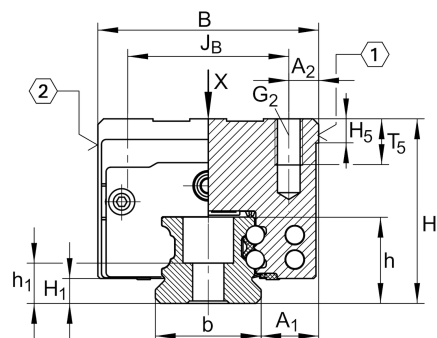


## KWVE25-B-H

Каретка шариковой линейной направляющей качения с циркуляцией

Каретки KWVE...-B-H, высокая, узкая каретка, четырехрядная

### Техническая информация



### Основные размеры и рабочие характеристики

H	40 mm	Высота системы
B	48 mm	Ширина каретки
L	83,3 mm	Общая длина каретки
C	17.900 N	Динамическая грузоподъемность
C <sub>0</sub>	39.000 N	Статическая грузоподъемность
M <sub>0x</sub>	510 Nm	Статический момент относительно оси X
M <sub>0y</sub>	395 Nm	Статический момент относительно оси Y
M <sub>0z</sub>	395 Nm	Статический момент относительно оси Z
≈m	0,65 kg	Вес

### Присоединительные размеры

A <sub>1</sub>	12,5 mm	
J <sub>B</sub>	35 mm	
b	23 mm	Ширина направляющего рельса
A <sub>2</sub>	6,5 mm	
L <sub>1</sub>	60,7 mm	
L <sub>s</sub>	1,65 mm	
J <sub>L</sub>	35 mm	
H <sub>1</sub>	5,1 mm	
H <sub>5</sub>	5,25 mm	
T <sub>5</sub>	10 mm	
G <sub>2</sub>	M6	Крепежные винты сверху (DIN ISO 4762-12.9)
G <sub>2</sub> M <sub>A</sub>	17 Nm	Макс. момент затяжки
A <sub>3</sub>	15 mm	Позиция смазочного штуцера
G <sub>3</sub>	M6	Смазочный штуцер
t G <sub>3</sub>	7 mm	Максимально допустимая глубина вворачивания смазочных штуцеров
A <sub>4</sub>	10,5 mm	Позиция смазочного штуцера
G <sub>4</sub>	M6 mm	Смазочный штуцер
t G <sub>4</sub>	7 mm	Максимально допустимая глубина вворачивания смазочных штуцеров
J <sub>L6</sub>	17,9 mm	Позиция смазочного штуцера

Это техническое описание содержит только обзор размеров и значений грузоподъемности выбранного продукта. Пожалуйста, учитывайте всю дальнейшую информацию и указания по этому продукту. Для получения дополнительной информации Вы можете использовать форму обратной связи на нашем сайте.

## Дополнительная информация

VMKB\_065

KWVE

Краткое наименование материала

